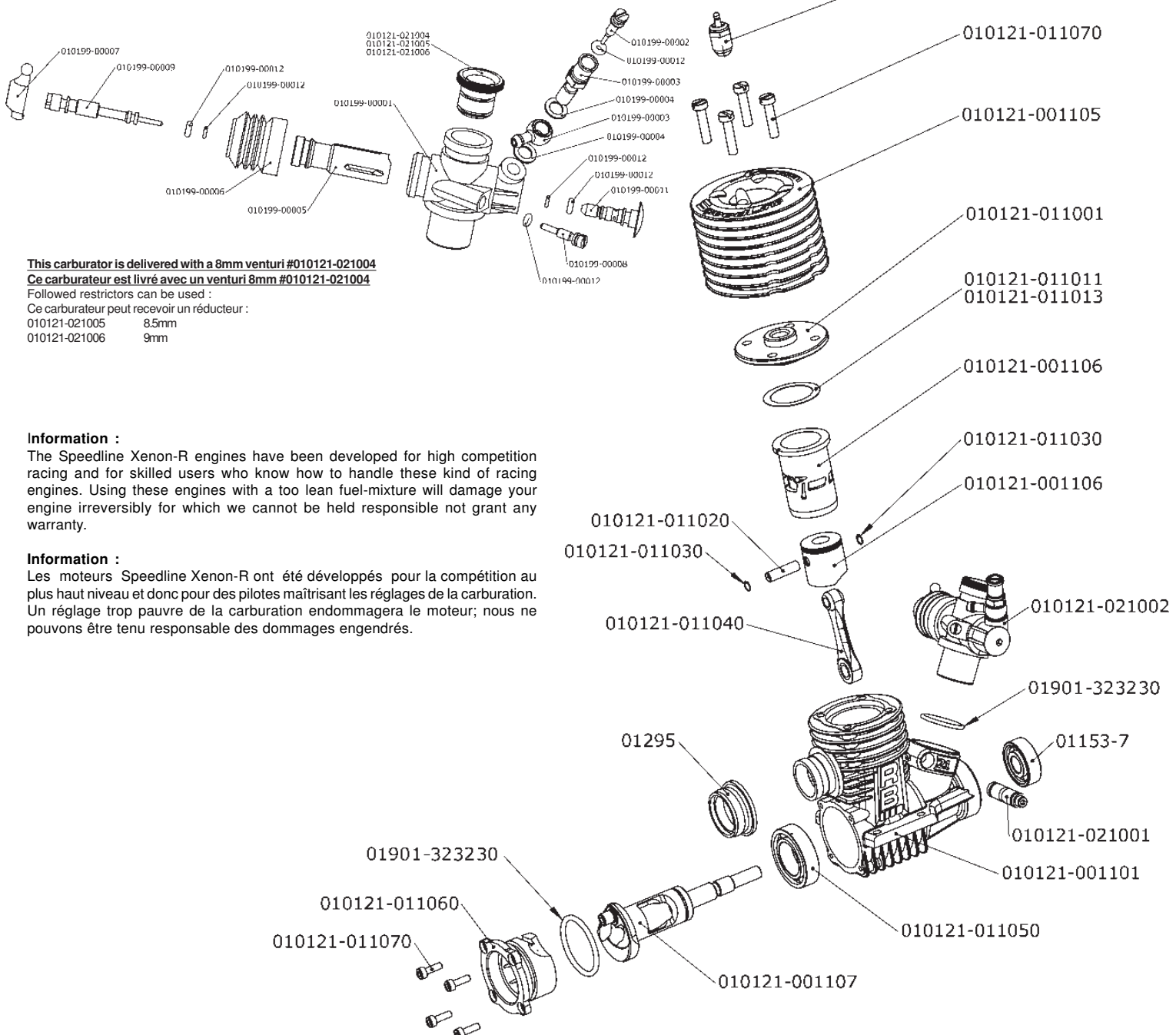


# XENON SpeedLine

**010121-021002** Carburateur XENON (simple ajustage)  
**010121-021002** Carburetor XENON (simple adjustment)

**Carburettor maintenance set / Kit d'entretien carburateur**  
 010199-00012 Complete O-Ring set for carburettor 010121-021003  
 010199-00012 Kit Joints torriques pour carburateur 010121-021003



**This carburetor is delivered with a 8mm venturi #010121-021004**  
**Ce carburateur est livré avec un venturi 8mm #010121-021004**  
 Followed restrictors can be used :  
 Ce carburateur peut recevoir un réducteur :  
 010121-021005 8,5mm  
 010121-021006 9mm

**Information :**  
 The Speedline Xenon-R engines have been developed for high competition racing and for skilled users who know how to handle these kind of racing engines. Using these engines with a too lean fuel-mixture will damage your engine irreversibly for which we cannot be held responsible not grant any warranty.

**Information :**  
 Les moteurs Speedline Xenon-R ont été développés pour la compétition au plus haut niveau et donc pour des pilotes maîtrisant les réglages de la carburation. Un réglage trop pauvre de la carburation endommagera le moteur; nous ne pouvons être tenu responsable des dommages engendrés.

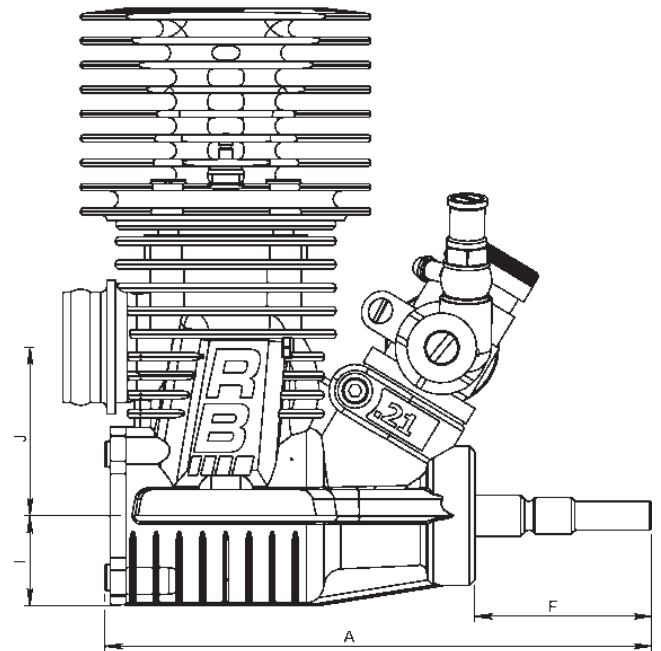
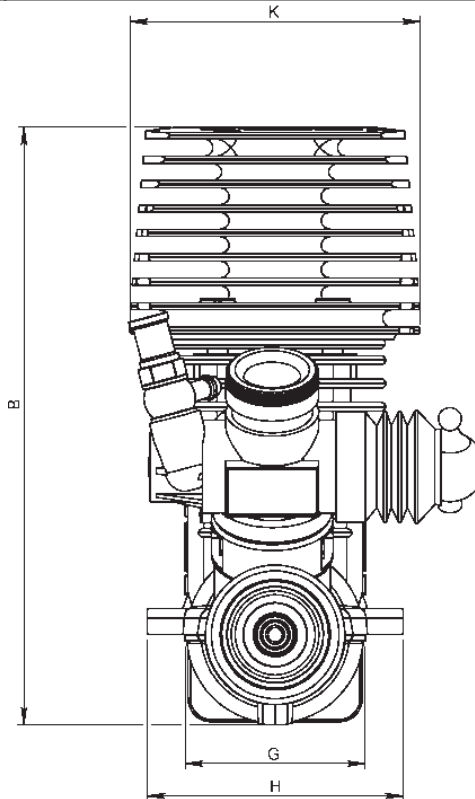
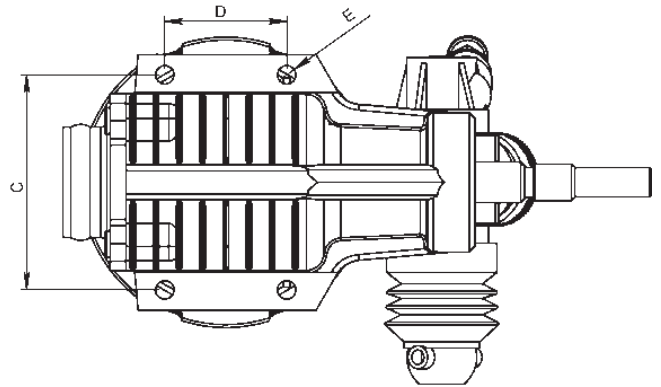
RB Products constantly improves its products, therefor changes can be made without prior notice.  
 RB Products cannot be held responsible for any kind of damage or injury during building, storage, use or abuse of any of its products.

RB Products fait évoluer constamment sa production. De ce fait, des modifications pourront être effectuées sans notifications.  
 RB Products ne pourra être tenu responsable de quelques dommages ou blessures que ce soit durant la construction, le stockage, l'usage ou l'abus d'aucun de ses produits.

## Part # 010121-001001

### RB Speedline XENON

Contents	Cylindrée	3,49cc
Bore	Alésage	16.30mm
Stroke	Course	16.70mm
Porting intake	Transferts	7
Porting exhaust	Echappement	3
Crankshaft	Vilebrequin	14,2mm
Carburetor	Carburateur	Nylon 9 mm
Weight	Poids	326 Gr
Compatible Glowplug	Bougies compatibles	#01051-6*
*supplied with the engine.	*livrée avec le moteur	#01051-7 #01051-8



### DIMENSION (mm)

RB Speedline XENON			
A :	95.0	G :	31.0
B :	103.0	H :	44.5
C :	37.0	I :	16.0
D :	21.0	J :	30.0
E :	3.2	K :	50.0
F :	29.5		

Crankshaft pin : Diamètre du manneton : 5.02mm

Original head shims, usable until 25% nitro

Décompression d'origine, valable jusqu'à 25% de nitro

Head shim	Joint de culasse	0.1mm(2)
Head shim	Joint de culasse	0.15mm(3)
		<b>0.65mm</b>

### Factory Settings:

#### Main-needle:

6.5 turns from closed.

#### Idle-needle :

8.0 turns from closed.

### Réglages d'usine:

#### Pointeau principal :

6.5 tours depuis serré à fond

#### Pointeau de reprise :

8.0 tours depuis serré à fond

### Suggested pipe/manifolds:

#### #E1352-022013P

In-line pipe set with  
Tuned pipe 2013P polished  
and polished manifold

### Coudes/résonateurs conseillé :

#### #E1352-022013P

Kit résonateur inline avec :  
Résonateur in-line 2013P poli  
et coude poli

RB Products constantly improves its products, therefore changes can be made without prior notice.

RB Products cannot be held responsible for any kind of damage or injury during building, storage, use or abuse of any of its products.

RB Products fait évoluer constamment sa production. De ce fait, des modifications pourront être effectuées sans notifications.

RB Products ne pourra être tenu responsable de quelques dommages ou blessures que ce soit durant la construction, le stockage, l'usage ou l'abus d'aucun de ses produits.