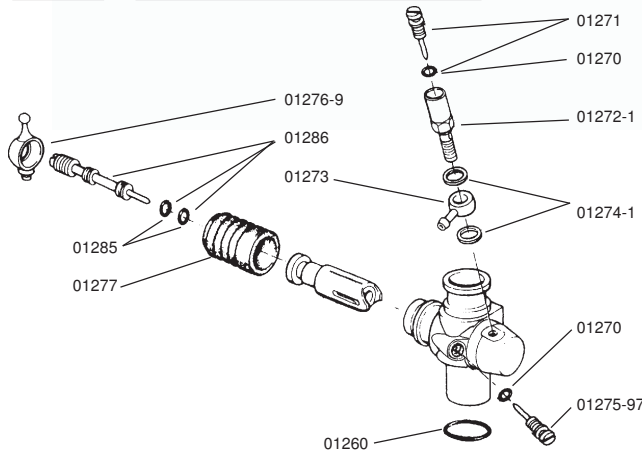


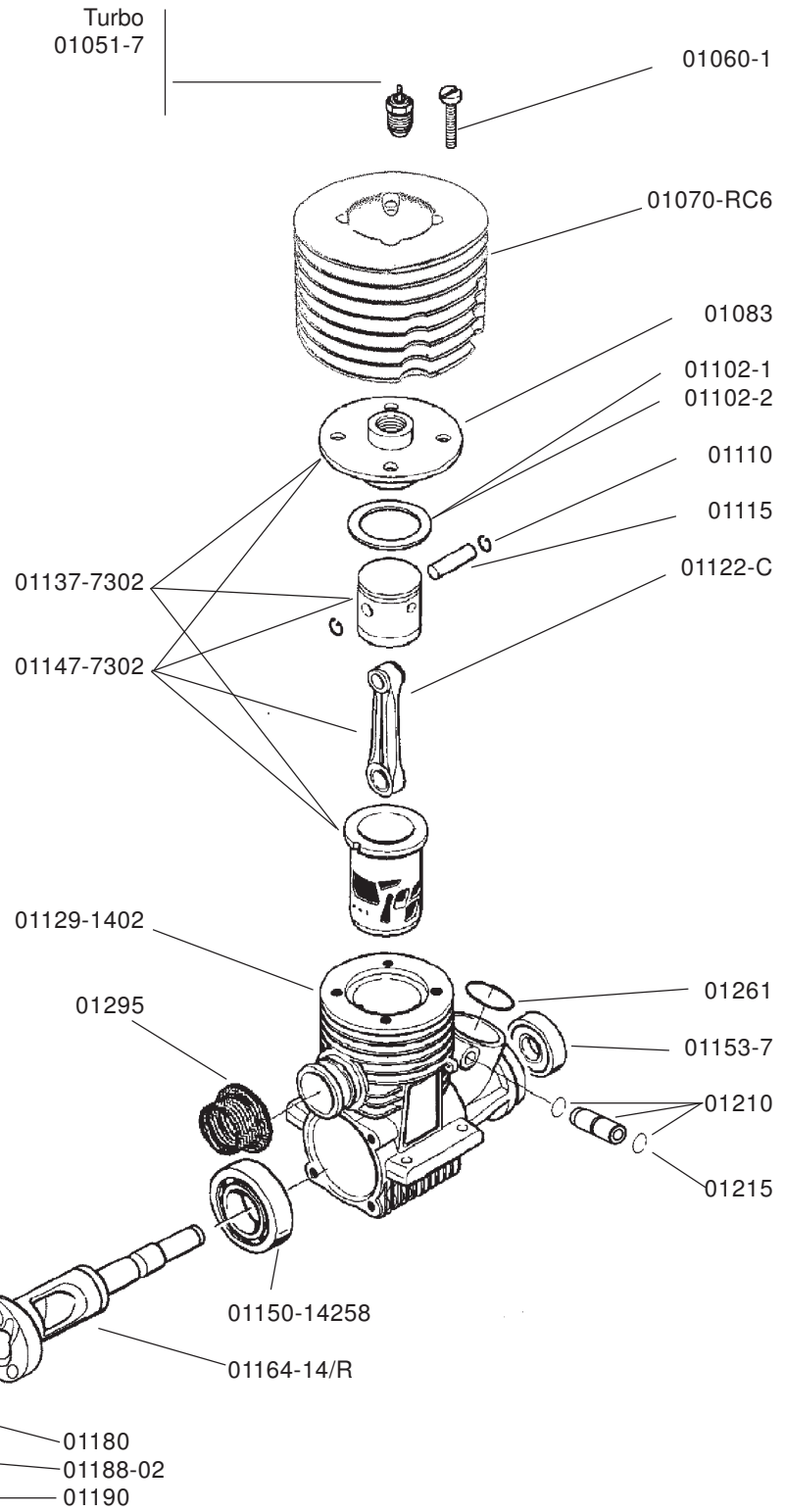
# C6 Rody

**01256-9 Carburateur 9mm en aluminium**  
**01256-9 Aluminium 9mm carburator**



**This carburator is delivered with a 8.5mm venturi 01250-9TR8.5**  
**Ce carburateur est équipé d'un venturi de 8.5mm 01250-9TR8.5**  
 Followed restrictors can be used :  
 Il peut recevoir un réducteur en nylon:

01250-9TR6	6mm
01250-9TR7	7mm
01250-9TR8	8mm
01250-9TR9	9mm



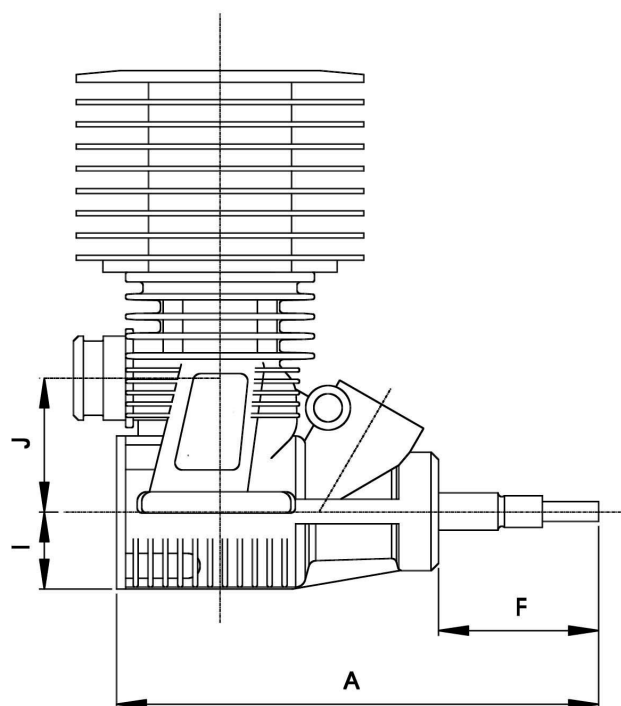
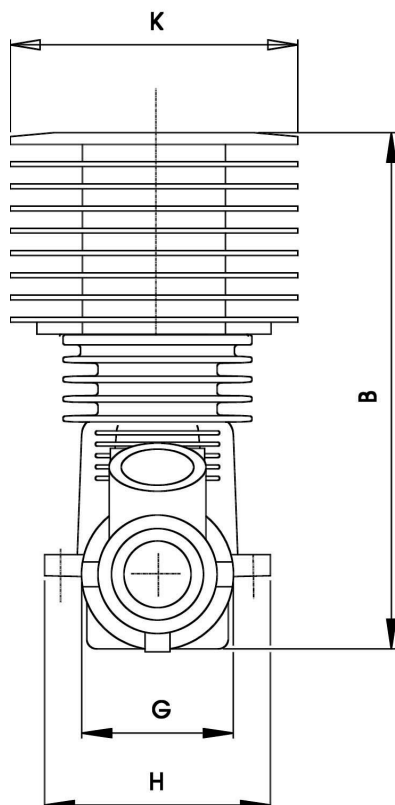
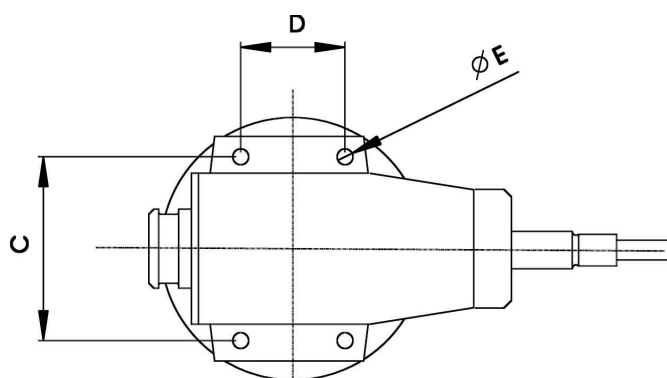
RB Products constantly improves its products, therefor changes can be made without prior notice.  
 RB Products cannot be held responsible for any kind of damage or injury during building, storage, use or abuse of any of its products.

RB Products fait évoluer constamment sa production. De ce fait, des modifications pourront être effectuées sans notifications.  
 RB Products ne pourra être tenu responsable de quelques dommages ou blessures que ce soit durant la construction, le stockage, l'usage ou l'abus d'aucun de ses produits.

## Part # 01006-RC

### RB Concept C6 Rody

Contents	Cylindrée	3,49cc
Bore	Alésage	16.22mm
Stroke	Course	16.80mm
Porting intake	Transferts	7+2 by pass
Porting exhaust	Echappement	3
Crankshaft	Vilebrequin	14mm
Carburetor	Carburateur	Alu 9 mm
Weight	Poids	331Gr.
Compatible Glowplug	Bougies compatibles	#01051-6 #01051-7* #01051-8
*supplied with the engine.		*livrée avec le moteur



### DIMENSION (mm)

RB Concept C6

A :	94.0	G :	32.5
B :	100.0	H :	45.0
C :	37.5	I :	15.5
D :	21.0	J :	30.0
E :	3.2	K :	50.0
F :	29.5		

Crankshaft pin : Diamètre du maneton : 5.02mm

Original head shims, usable until 25% nitro

Décompression d'origine, valable jusqu'à 25% de nitro

Head shim	Joint de culasse	0.3mm (2)
Head shim	Joint de culasse	0.1mm (1)
		<b>0.7mm</b>

### Factory Settings:

#### Main-needle:

3.5 turns from closed.

#### Idle-needle :

5 turns from closed.

### Réglages d'usine:

#### Pointeau principal :

3.5 tours depuis serré à fond

#### Pointeau de reprise :

5 tours depuis serré à fond

### Suggested pipe/manifolds:

#### #E1351-042018P

In-line pipe set with  
Tuned pipe 2018 polished  
Polished conical manifold

### Coudes/résonateurs conseillé :

#### #E1351-042018P

Kit résonateur inline avec :  
Résonateur in-line 2018 poli  
Coude conique poli

RB Products constantly improves its products, therefor changes can be made without prior notice.

RB Products cannot be held responsible for any kind of damage or injury during building, storage, use or abuse of any of its products.

RB Products fait évoluer constamment sa production. De ce fait, des modifications pourront être effectuées sans notifications.

RB Products ne pourra être tenu responsable de quelques dommages ou blessures que ce soit durant la construction, le stockage, l'usage ou l'abus d'aucun de ses produits.