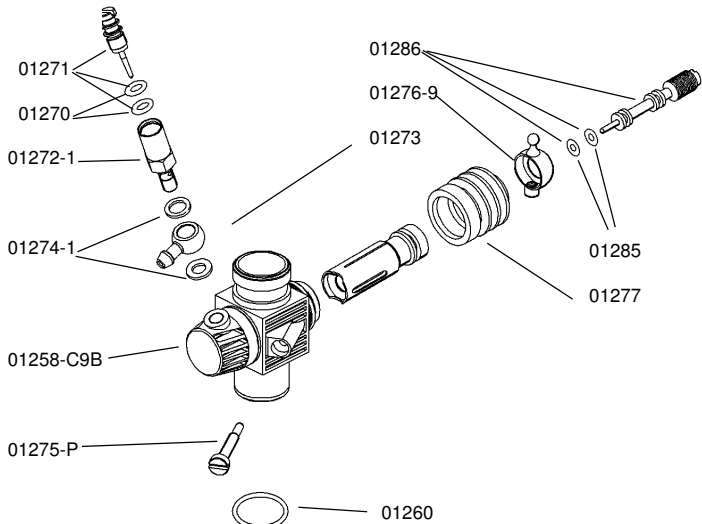
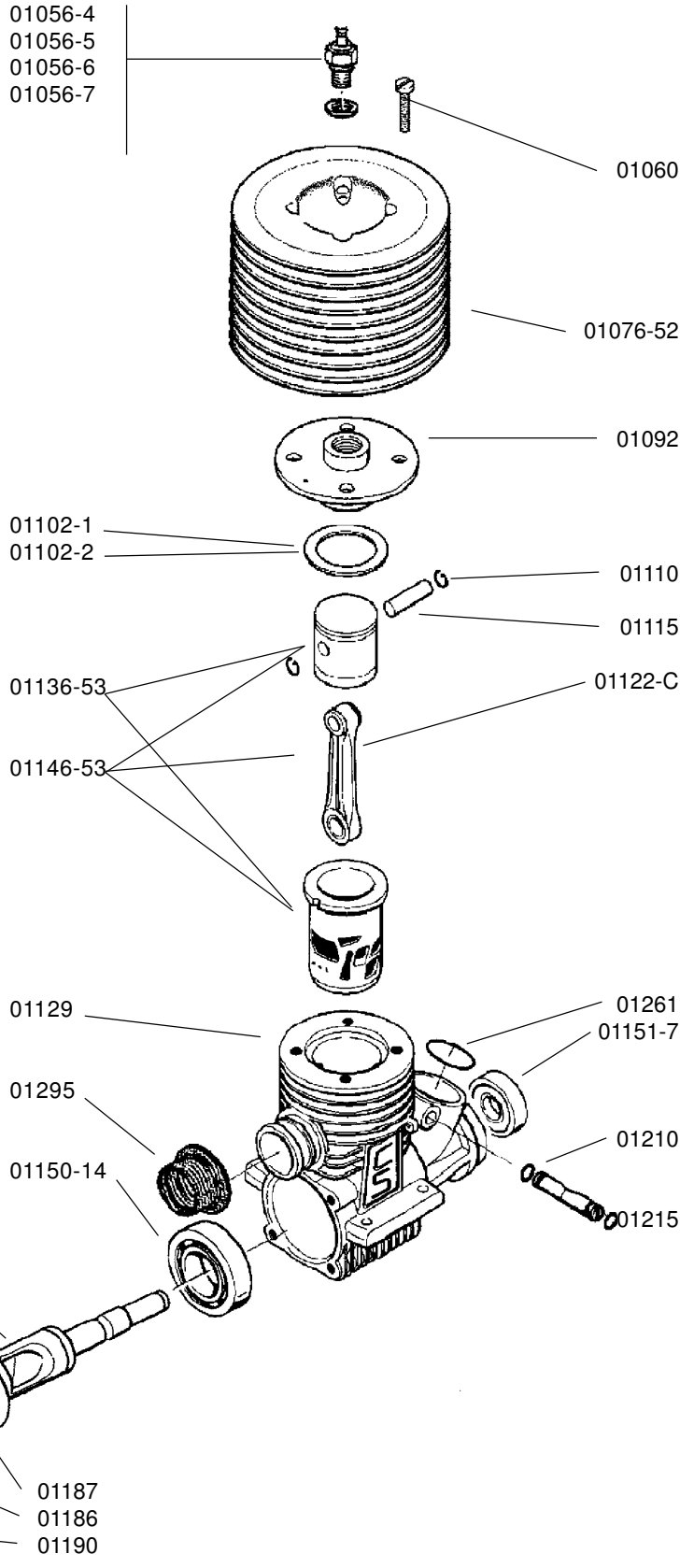


01258-9B Nylon 9mm carburator for Off Road
01258-9B Carburateur 9mm en nylon pour Buggy



This carburator is delivered with a 8mm venturi 1250-9TR8
Ce carburateur est livré avec un venturi 8mm #1250-9TR8
 Followed restrictors can be used :
 Ce carburateur peut recevoir un réducteur en nylon:

01250-9TR6	6mm
01250-9TR7	7mm
01250-9TR9	9mm



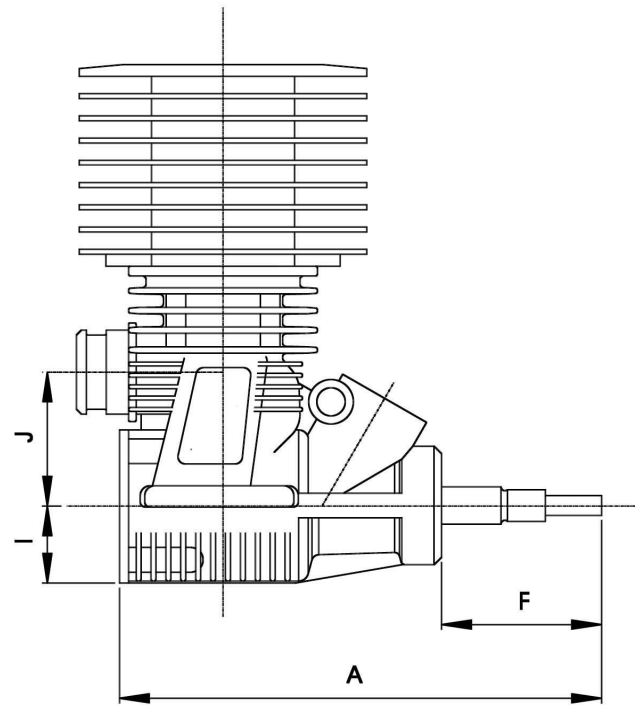
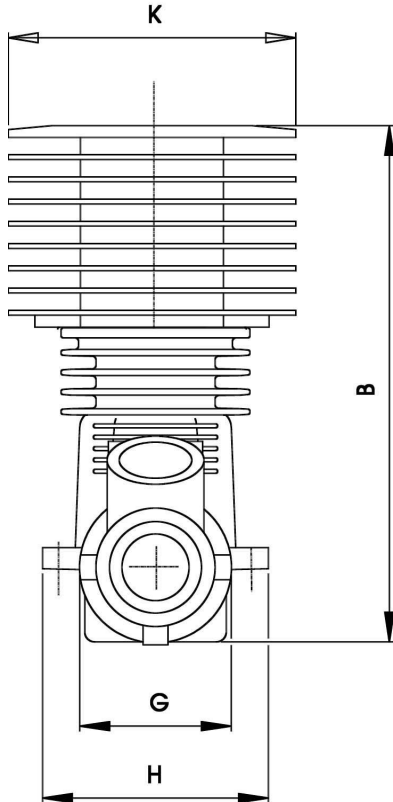
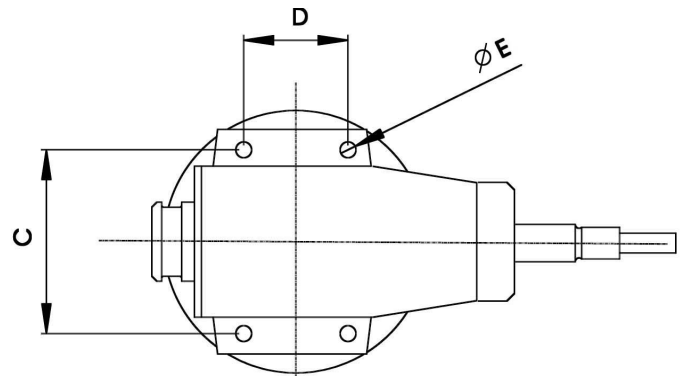
RB Products constantly improves its products, therefor changes can be made without prior notice.
 RB Products cannot be held responsible for any kind of damage or injury during building, storage, use or abuse of any of its products.

RB Products fait évoluer constamment sa production. De ce fait, des modifications pourront être effectuées sans notifications.
 RB Products ne pourra être tenu responsable de quelques dommages ou blessures que ce soit durant la construction, le stockage, l'usage ou l'abus d'aucun de ses produits.

Part # 01005-B

RB Concept C5 Buggy

Contents	Cylindrée	3,49cc
Bore	Alésage	16.22mm
Stroke	Course	16.80mm
Porting intake	Transferts	5+2 by pass
Porting exhaust	Echappement	3
Crankshaft	Vilebrequin	14mm
Carburetor	Carburateur	Nylon 9 mm
Weight	Poids	367 Gr
Compatible Glowplug	Bougies compatibles	#01056-4 #01056-6* #01056-7
*supplied with the engine.		*livrée avec le moteur



DIMENSION (mm)

RB Concept C5 Buggy

A :	94.0	G :	31.0
B :	108.5	H :	45.0
C :	37.5	I :	15.5
D :	21.0	J :	30.0
E :	3.2	K :	60.0
F :	29.5		

Crankshaft pin : Diamètre du maneton : 5.02mm

Original head shims, usable until 25% nitro

Décompression d'origine, valable jusqu'à 25% de nitro

Head shim	Joint de culasse	0.2mm (1)
Head shim	Joint de culasse	0.1mm (2)
		0.3mm

Factory Settings:

Main-needle:

3.5 turns from closed.

Idle-needle :

5 turns from closed.

Réglages d'usine:

Pointeau principal :

3.5 tours depuis serré à fond

Pointeau de reprise :

5 tours depuis serré à fond

Suggested pipe/manifolds:

#E1351-1263P

In-line pipe set with
Tuned pipe 063 polished
Short polished manifold

Coudes/résonateurs conseillé :

#E1351-1263P

Kit résonateur inline avec :
Résonateur in-line 063 poli
Coude court poli

RB Products constantly improves its products, therefor changes can be made without prior notice.

RB Products cannot be held responsible for any kind of damage or injury during building, storage, use or abuse of any of its products.

RB Products fait évoluer constamment sa production. De ce fait, des modifications pourront être effectuées sans notifications.

RB Products ne pourra être tenu responsable de quelques dommages ou blessures que ce soit durant la construction, le stockage, l'usage ou l'abus d'aucun de ses produits.