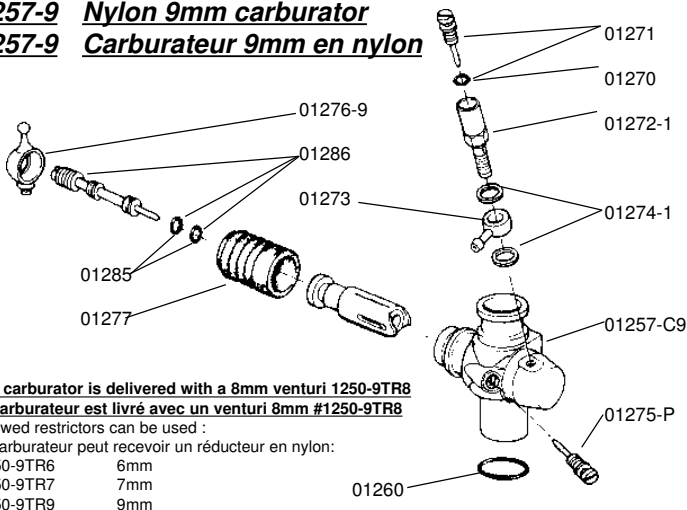


01257-9 Nylon 9mm carburator
01257-9 Carburateur 9mm en nylon



This carburator is delivered with a 8mm venturi 1250-9TR8

Ce carburateur est livré avec un venturi 8mm #1250-9TR8

Followed restrictors can be used :

Ce carburateur peut recevoir un réducteur en nylon:

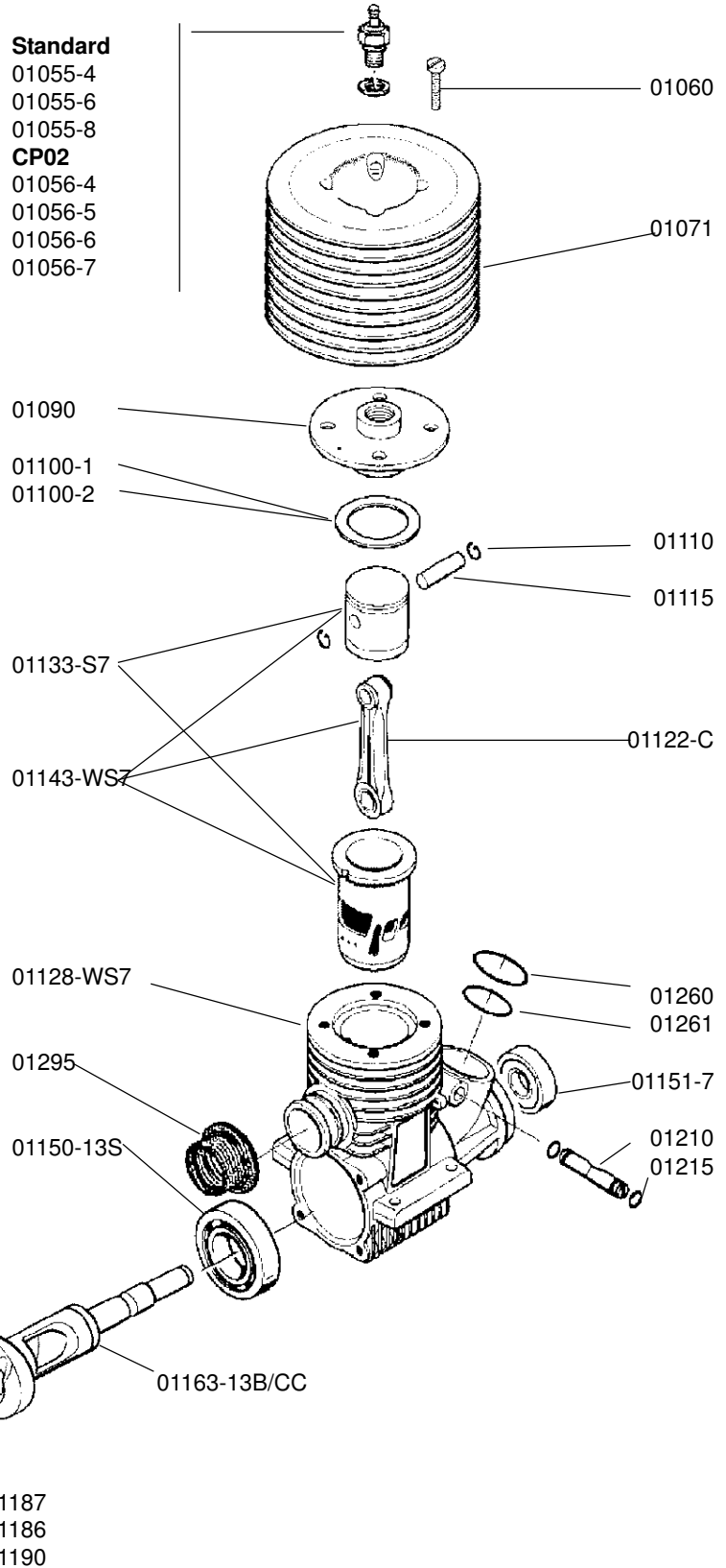
01250-9TR6	6mm
01250-9TR7	7mm
01250-9TR9	9mm

Standard

- 01055-4
- 01055-6
- 01055-8

CP02

- 01056-4
- 01056-5
- 01056-6
- 01056-7



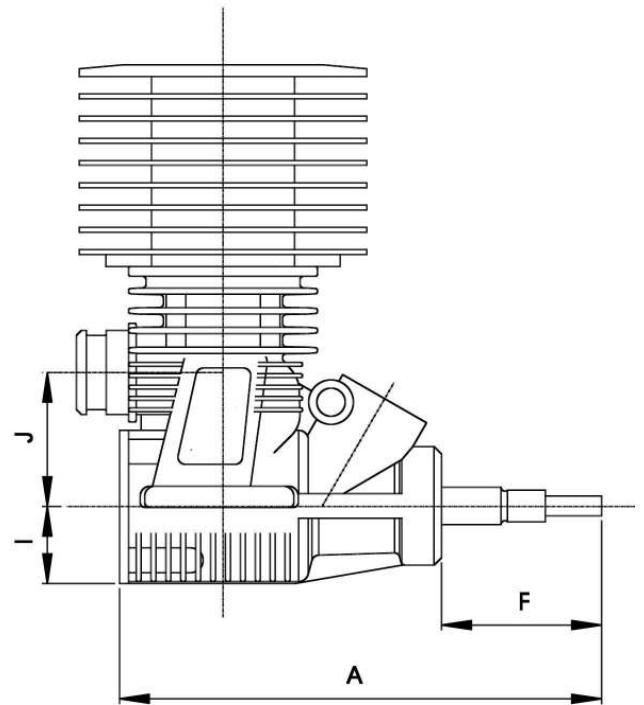
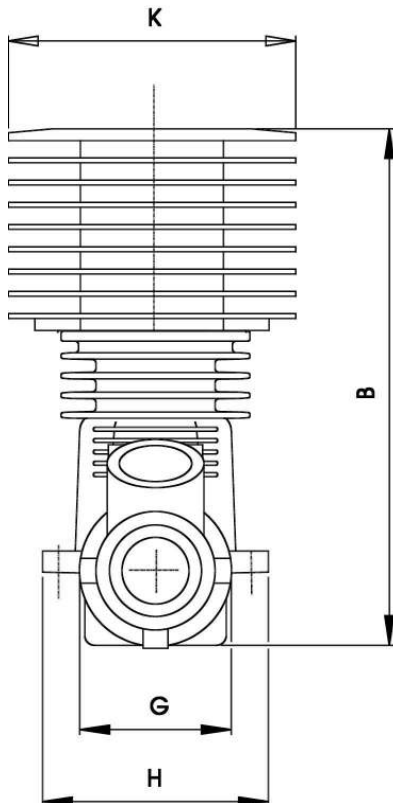
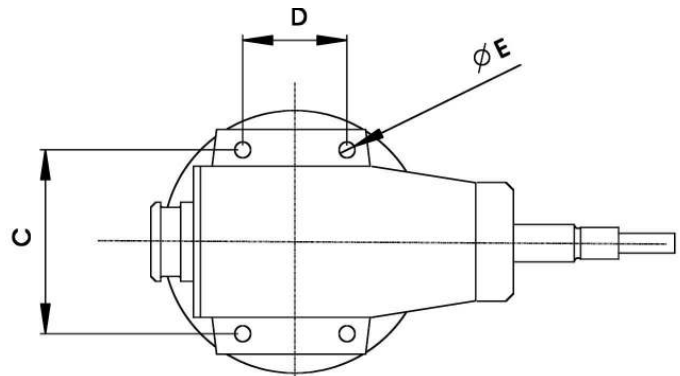
RB Products constantly improves its products, therefor changes can be made without prior notice.
 RB Products cannot be held responsible for any kind of damage or injury during building, storage, use or abuse of any of its products.

RB Products fait évoluer constamment sa production. De ce fait, des modifications pourront être effectuées sans notifications.
 RB Products ne pourra être tenu responsable de quelques dommages ou blessures que ce soit durant la construction, le stockage, l'usage ou l'abus d'aucun de ses produits.

Part # 01004-WS7

RB Concept World S7 II

Contents	Cylindrée	3,49cc
Bore	Alésage	16.42mm
Stroke	Course	16.42mm
Porting intake	Transferts	7
Porting exhaust	Echappement	1
Crankshaft	Vilebrequin	13mm
Carburetor	Carbureteur	Nylon 9mm
Weight	Poids	370 Gr
Compatible Glowplug	Bougies compatibles	#01056-4 #01056-6* #01056-7
*supplied with the engine.		*livrée avec le moteur



DIMENSION (mm)

RB Concept World S7 II			
A :	94.0	G :	31.0
B :	108.0	H :	45.0
C :	37.5	I :	15.5
D :	21.0	J :	30.0
E :	3.2	K :	60.0
F :	29.5		

Crankshaft pin : Diamètre du maneton : 5.02mm

Original head shims, usable until 25% nitro
Décompression d'origine, valable jusqu'à 25% de nitro

Head shim	Joint de culasse	0.2mm (1)
Head shim	Joint de culasse	0.1mm (1)
		0.3mm

Factory Settings:

Main-needle:
3.5 turns from closed.

Idle-needle :
5 turns from closed.

Réglages d'usine:

Pointeau principal :
3.5 tours depuis serré à fond

Pointeau de reprise :
5 tours depuis serré à fond

Suggested pipe/manifolds:

#E1351-1263P
In-line pipe set with
Tuned pipe 063 polished
Long polished manifold

Coudes/résonateurs conseillé :

#E1351-1263P
Kit résonateur inline avec :
Résonateur in-line 063 poli
Coude long poli

RB Products constantly improves its products, therefore changes can be made without prior notice.
RB Products cannot be held responsible for any kind of damage or injury during building, storage, use or abuse of any of its products.

RB Products fait évoluer constamment sa production. De ce fait, des modifications pourront être effectuées sans notifications.
RB Products ne pourra être tenu responsable de quelques dommages ou blessures que ce soit durant la construction, le stockage, l'usage ou l'abus d'aucun de ses produits.