

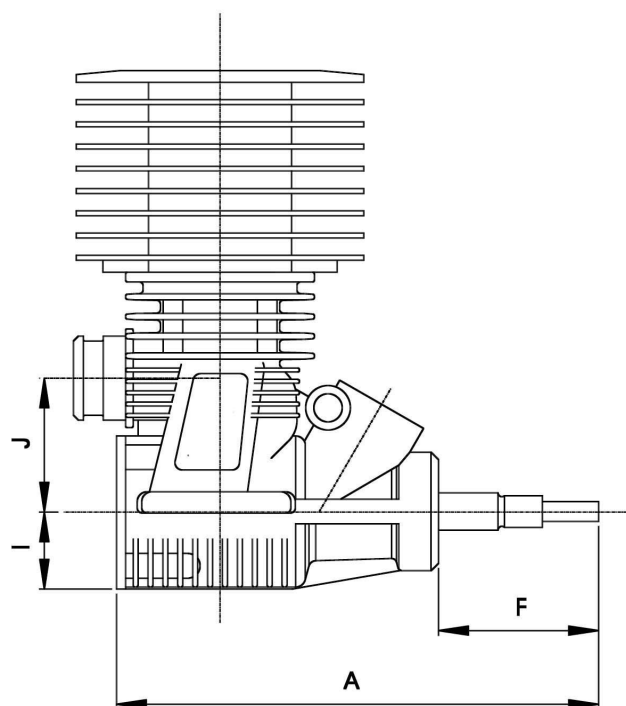
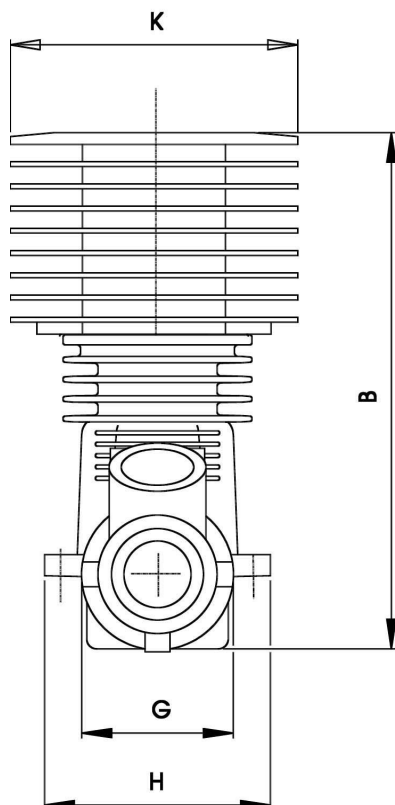
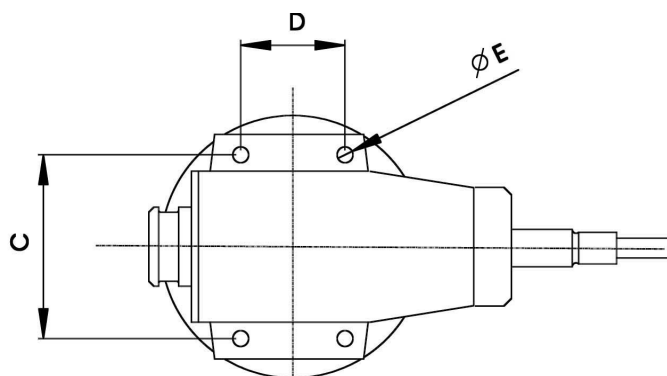
RB Products constantly improves its products, therefore changes can be made without prior notice.  
RB Products cannot be held responsible for any kind of damage or injury during building, storage, use or abuse of any of its products.

RB Products fait évoluer constamment sa production. De ce fait, des modifications pourront être effectuées sans notifications.  
RB Products ne pourra être tenu responsable de quelques dommages ou blessures que ce soit durant la construction, le stockage, l'usage ou l'abus d'aucun de ses produits.

## Part # 01003-S7C

### RB Concept S7C

Contents	Cylindrée	3,49cc
Bore	Alésage	16.42mm
Stroke	Course	16.42mm
Porting intake	Transferts	7
Porting exhaust	Echappement	1
Crankshaft	Vilebrequin	13mm
Carburetor	Carburateur	Nylon 9mm
Weight	Poids	320 Gr
Compatible Glowplug	Bougies compatibles	#01050-4 #01050-6* #01050-7
*supplied with the engine.	*livrée avec le moteur	



### DIMENSION (mm)

RB Concept S7C			
A :	94.0	G :	31.0
B :	100.0	H :	45.0
C :	37.5	I :	15.5
D :	21.0	J :	30.0
E :	3.2	K :	50.0
F :	29.5		

Crankshaft pin : Diamètre du maneton : 5.02mm

Original head shims, usable until 25% nitro

Décompression d'origine, valable jusqu'à 25% de nitro

Head shim	Joint de culasse	0.2mm (1)
Head shim	Joint de culasse	0.1mm (2)
		<b>0.3mm</b>

### Factory Settings:

#### Main-needle:

3.5 turns from closed.

#### Idle-needle :

5 turns from closed.

### Réglages d'usine:

#### Pointeau principal :

3.5 tours depuis serré à fond

#### Pointeau de reprise :

5 tours depuis serré à fond

### Suggested pipe/manifolds:

#01351-9901P

Tuned pipe 9901P

#01301P

Polished manifold

### Coudes/résonateurs conseillés:

#01351-9901P

Résonateur 9901P

#01301P

Coude poli

Rubber connector #01321 fits this pipe set  
La durite #01321 est conçue pour cet ensemble

RB Products constantly improves its products, therefor changes can be made without prior notice.

RB Products cannot be held responsible for any kind of damage or injury during building, storage, use or abuse of any of its products.

RB Products fait évoluer constamment sa production. De ce fait, des modifications pourront être effectuées sans notifications.

RB Products ne pourra être tenu responsable de quelques dommages ou blessures que ce soit durant la construction, le stockage, l'usage ou l'abus d'aucun de ses produits.