

1:8th Scale Gas Powered
4WD Racing Buggy

MBX5 PROSPEC

MUGEN SEIKI

補足説明書
PROSPEC Additional
Instruction Manual
E0012/1607-0010-88000

E0010 MBX5プロスペック カーキット E0010 MBX5 PROSPEC CAR KIT

(その他に必要なもの)3chラジオシステム&2サーボ/レシーバーバッテリー(標準)/21クラス後方排気エンジン(エンジンキットは不要)/マフラー/マニホールド/マニホールドスプリング/ホイール/タイヤ&インナーフォーム/エンジン駆動用異径/ボディ塗料用異径/塗料。キットは、製品仕様の為予告なく仕様を変更することがあります。

Other necessary equipment: 3ch Radio System and 2 servo/Receiver Battery (2+3) / 21 Class Rear Exhaust Engine (only chassis kit) /

Muffler / Manifold / Manifold Spring / Wheel, Tire & Inner Foam / Engine Starter / Body paint tools / Fuel.

The contents are subject to change without notice due to product improvements and specification changes.

WARNING: This product CONTAINS CHEMICALS which are known to the State of California to cause cancer, birth defects, or other reproductive harm.



- 3デフシャフトドライブ4WD
- フロント/センター/リヤユニバーサルジョイント
- φ3.5mmシャフト仕様H.D.ダンパー
- A70-75 (T6) 製3mmシャーシ
- レシーバー&レシーバーバッテリーボックス
- 3ピースアルミクラッチシュー
- カーボンラジオプレート
- カーボンセンターデフマウントプレート
- カーボンステアリングブレース
- 2ピースセンターデフマウント
- E0117 チタンリヤアッパーアーム
- E0118 リヤローアームサポート(5mm)
- E0119 フロントローアームサポート(4mm)
- E0120 アルミフロントテンションロッド
- E0121 アルミリヤテンションロッド
- E0123 ローアームシャフト
- E0124 リヤローアームシャフトS
- E0126 アルミリヤアップライトR/L
- E0311 サーボセイバープレート(5mm)
- E0503 フロントダンパーステー(5mm)
- E0504 リヤダンパーステー(5mm)
- E0703 ワンピースエンジンマウント
- E0807 チタンステアリングロッド
- E0808 チタンターンバックルロッド
- E0812 燃料タンク
- E1002 ライトウェイトボディ
- R0104 燃料フィルターS

- 3Diff. Shaft Drive 4WD
- Universal Joint(Front/Center/Rear)
- H.D. Damper w/ φ3.5mm Damper Shaft
- A70-75(T6)3mm Main Chassis
- Receiver & Receiver Battery Box
- 3pcs. Al. Clutch Shoe
- Carbon Radio Plate
- Carbon Center Diff. Mount Plate
- Carbon Steering Brace
- 2pcs. Center Diff. Mount
- E0117 Titanium Rear Upper Arm
- E0118 Rear Lower Arm Support(5mm)
- E0119 Front Lower Arm Support(4mm)
- E0120 Al. Front Tension Rod
- E0121 Al. Rear Tension Rod
- E0123 Lower Arm Shaft
- E0124 Rear Lower Arm Shaft S
- E0126 Al. Rear Upright R/L
- E0311 Servo Saver Plate(5mm)
- E0503 Front Damper Stay(5mm)
- E0504 Rear Damper Stay(5mm)
- E0703 One-Piece Engine Mount
- E0807 Titanium Steering Rod
- E0808 Titanium Turnbuckle Rod
- E0812 Fuel Tank
- E1002 Light-Weight Body
- R0104 Fuel Filter S

■ テクニカル データ ■

- 全長 : 480mm
- 全幅 : 308mm
- 全高 : 182mm
- ホイールベース : 324~329mm
- ギヤレシオ : 11.79:1
- 全備重量 : 約3400g

■ Technical Data ■

- Length : 480mm
- Width : 308mm
- Height : 182mm
- Wheel Base : 324~329mm
- Gear Ratio : 11.79:1
- Weight : About 3400g

株式会社 無限精機

〒274-0817 千葉県船橋市高根町1395番地

MUGEN SEIKI CO.,LTD.

1395 Takane-Cho, Funabashi, Chiba

274-0817, Japan

Phone: 047-430-1663

Fax: 047-430-1665

<http://www.mugenseiki.co.jp>

MUGEN SEIKI RACING

20525 Crescent Bay Drive

Lake Forest, CA 92630

Phone: 949-707-5607

Fax: 949-707-5614

<http://www.mugenracing.com>

MID MUGEN SEIKI Mod-Vertr.GmbH

Auf'm Wasserkamp 3

D-45881 Gelsenkirchen, Germany

このMBX5 PROSPECの説明書は、MBX5からPROSPECへ変更、追加された部品の補足説明書です。

基本の組立ては、MBX5の説明書とこの補足説明書を参考に組立て下さい。

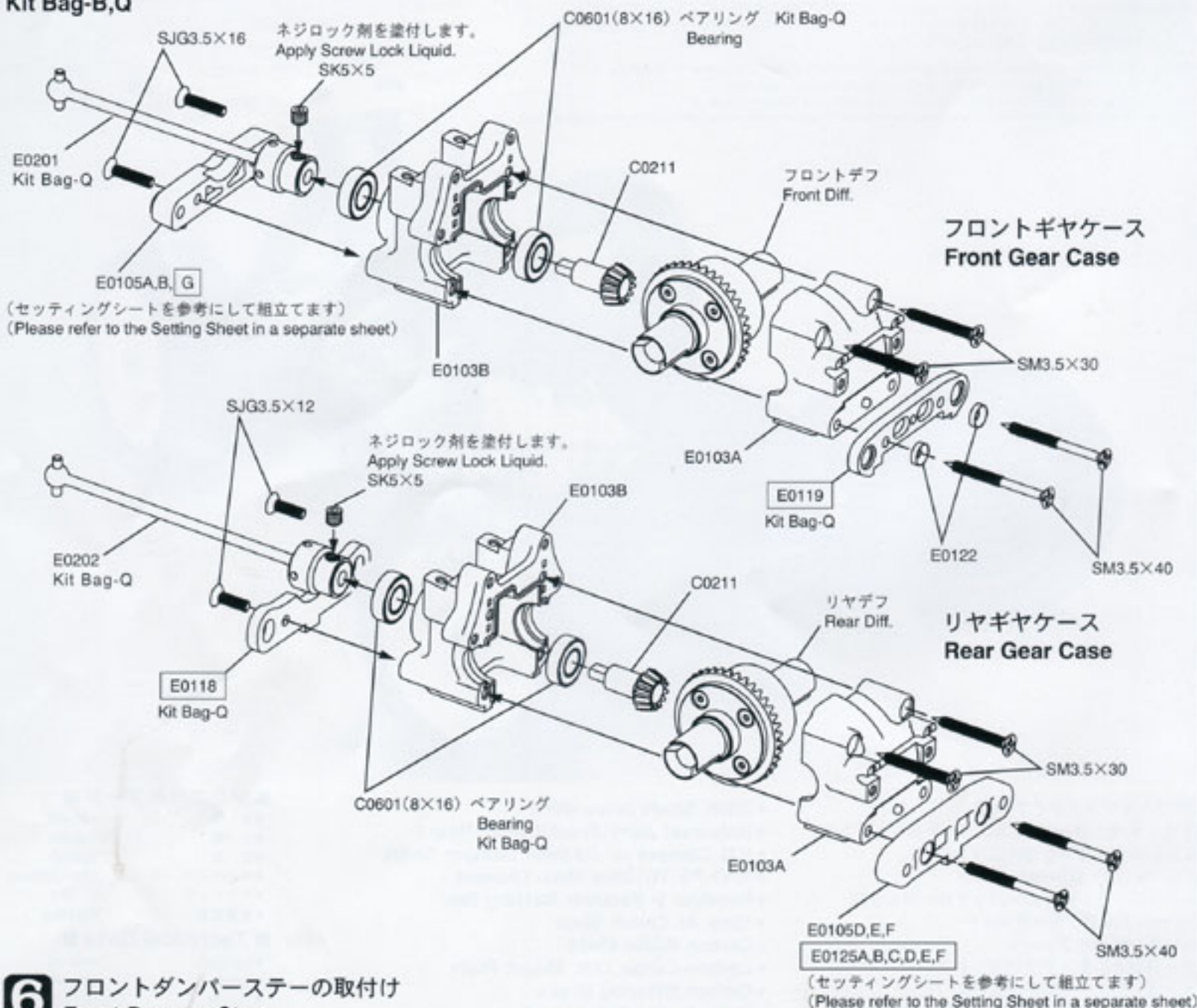
This MBX5 PROSPEC Instruction Manual is the assembling manual of the part which changes and added, it from MBX5 to MBX5 PROSPEC. Assemble it referring to MBX5 and this additional manual.

2 フロント/リヤデフの組立 Front/Rear Diff.

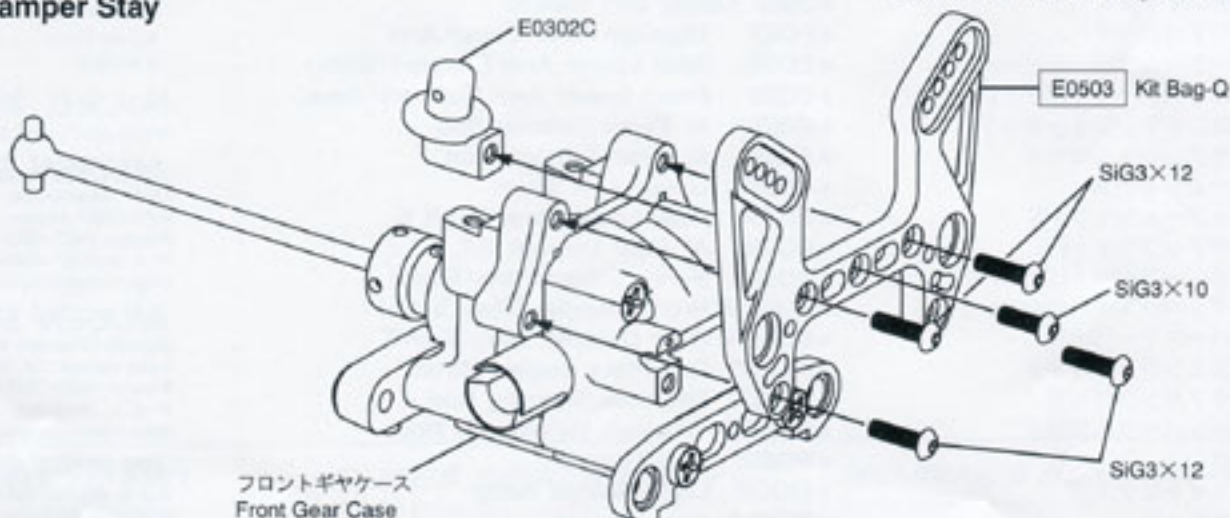
4 センターデフの組立 Center Diff.

3つのデフケース内、C0230に使用するS3 O-Ringの数は
セッティングシートを参考にして下さい。
又、使用するデフオイルについてもセッティングシートを参考にして下さい。
Please refer to the Setting Sheet about the number of S3 O-Ring
which use for C0230(Front/Center/Rear) as well as oil.

5 フロント/リヤギヤケースの組立 Front/Rear Gear Case Kit Bag-B,Q

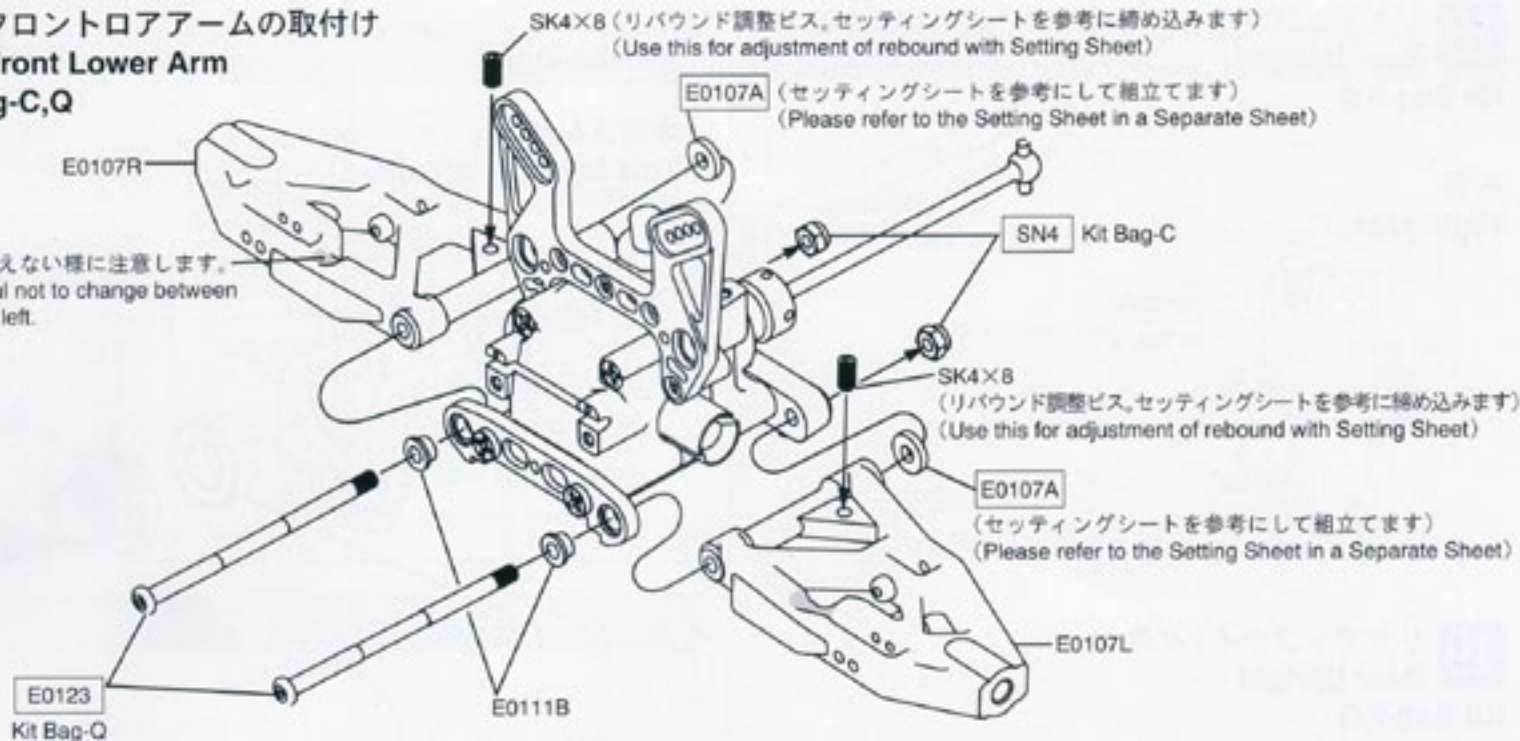


6 フロントダンパステーの取付け Front Damper Stay Kit Bag-C,Q

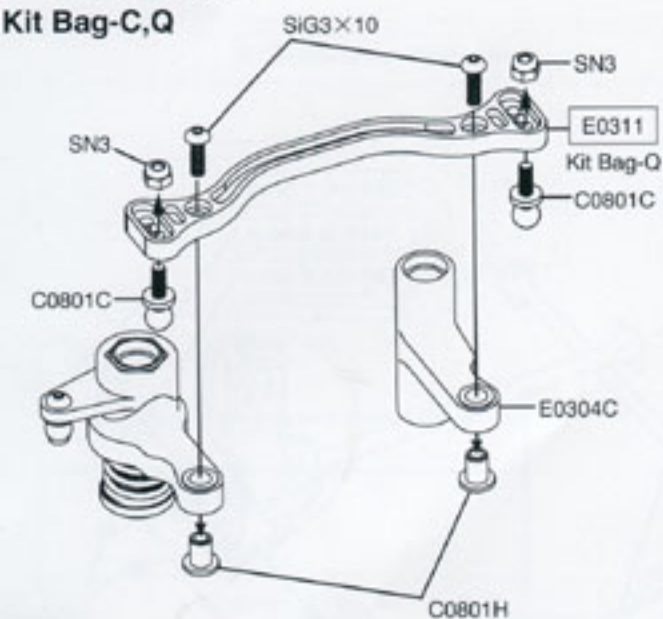


7 フロントロアアームの取付け Front Lower Arm Kit Bag-C,Q

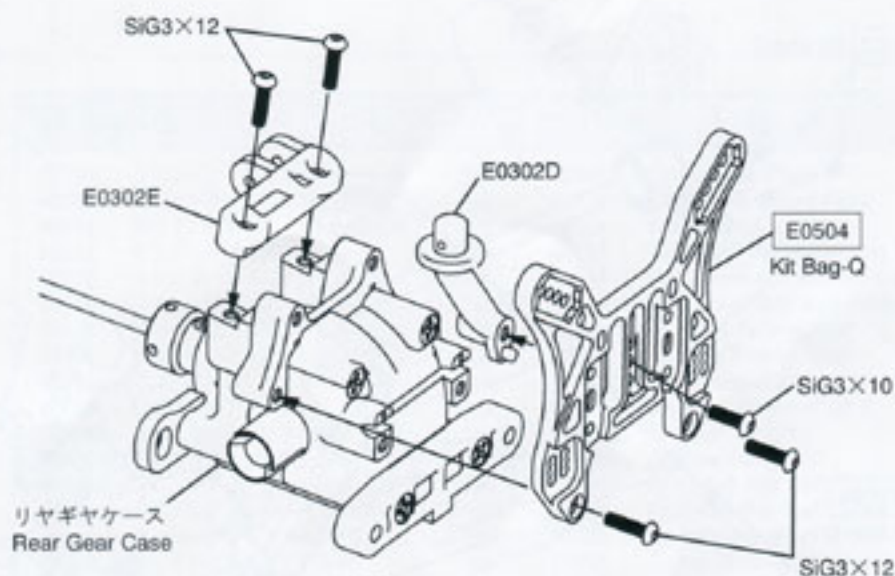
左右間違えない様に注意します。
Be careful not to change between
right and left.



13 サーボセーバーの組立 Servo Saver Kit Bag-C,Q

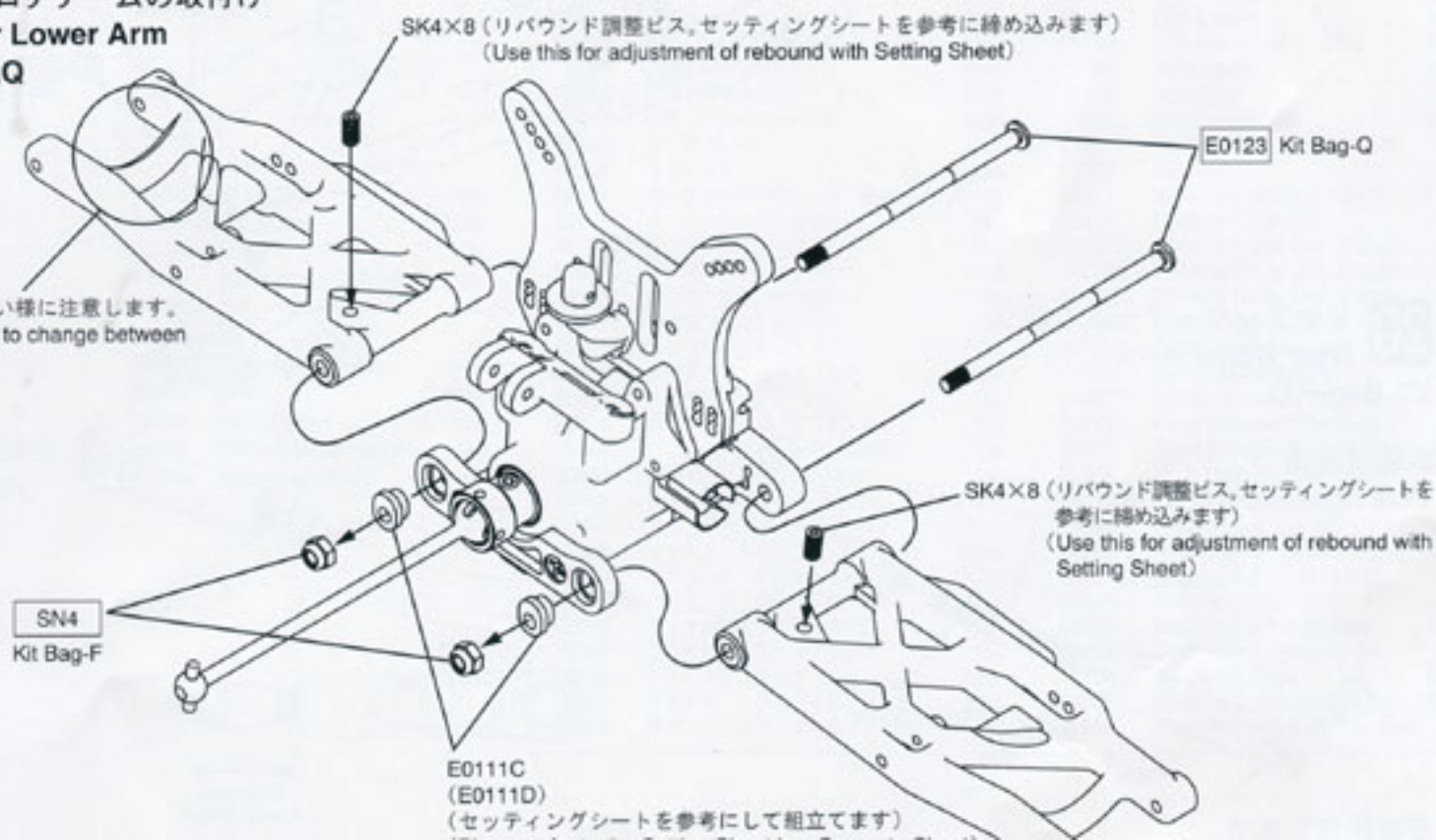


15 リヤダンパステーの取付け Rear Damper Stay



16 リヤロアアームの取付け Rear Lower Arm Kit Bag-C,Q

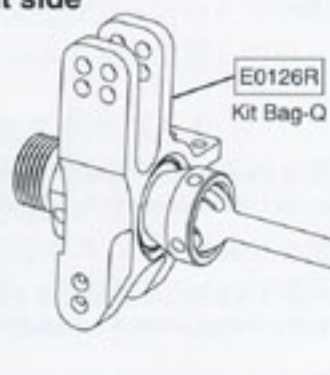
左右間違えない様に注意します。
Be careful not to change between
right and left.



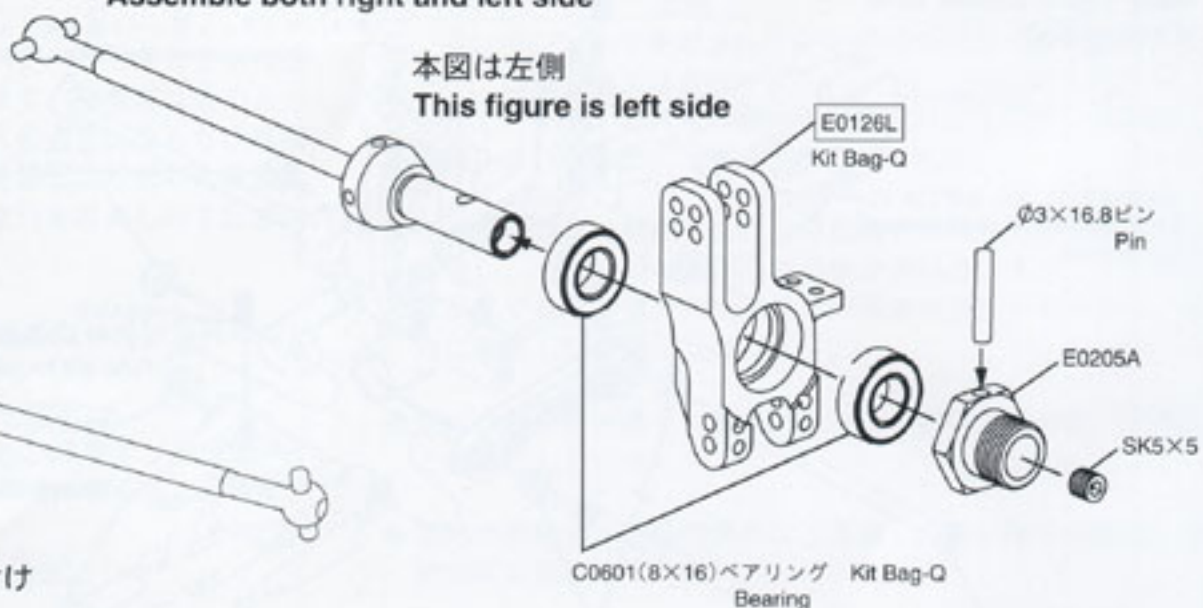
18 リヤアップライトの組立
Rear Upright
Kit Bag-F,Q

左右組立てます。
Assemble both right and left side

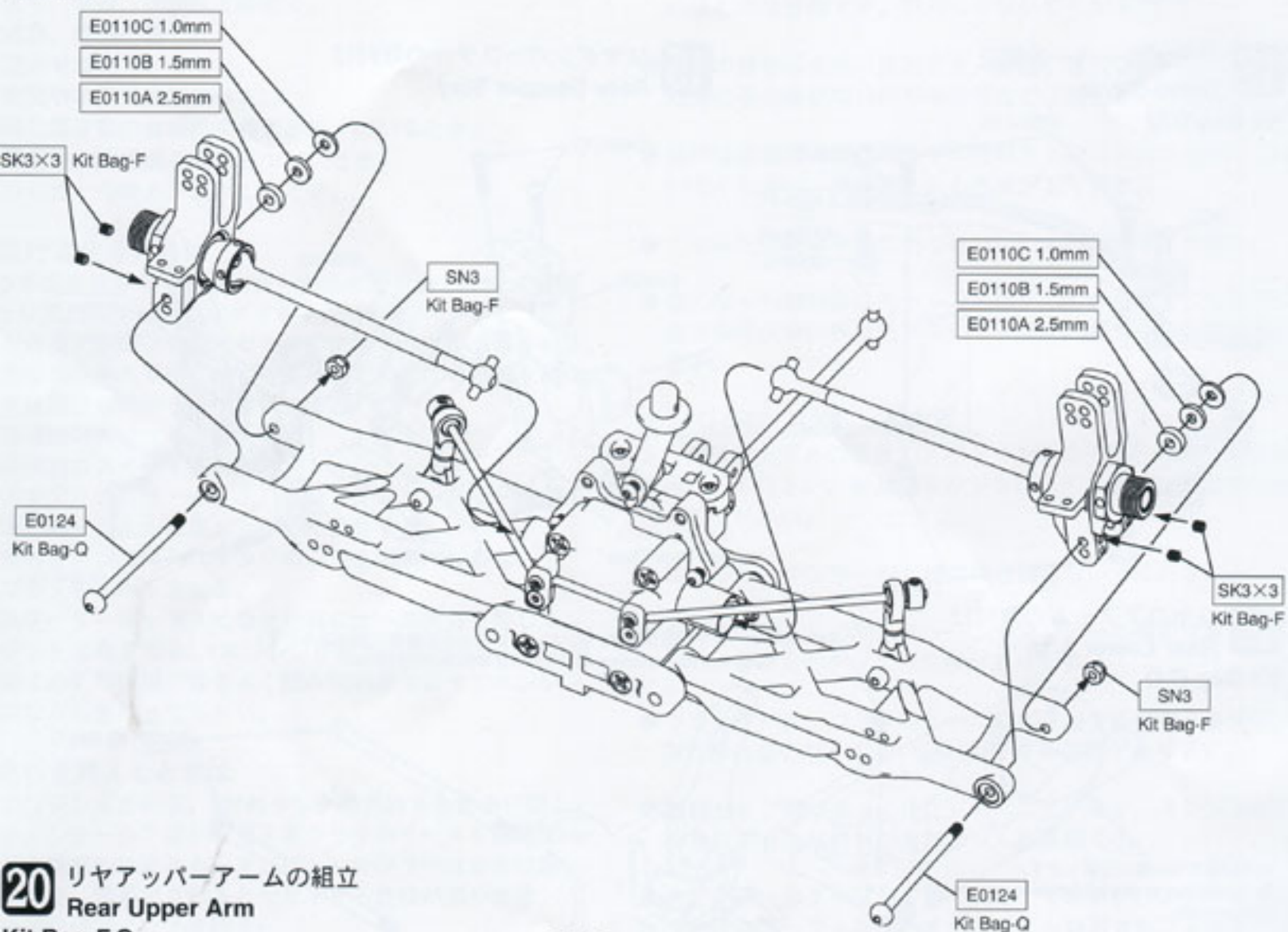
右側
Right side



本図は左側
This figure is left side

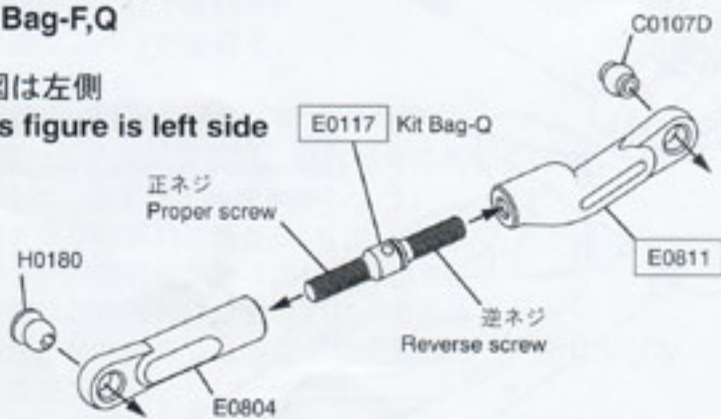


19 リヤアップライトの取付け
Rear Upright
Kit Bag-F,Q

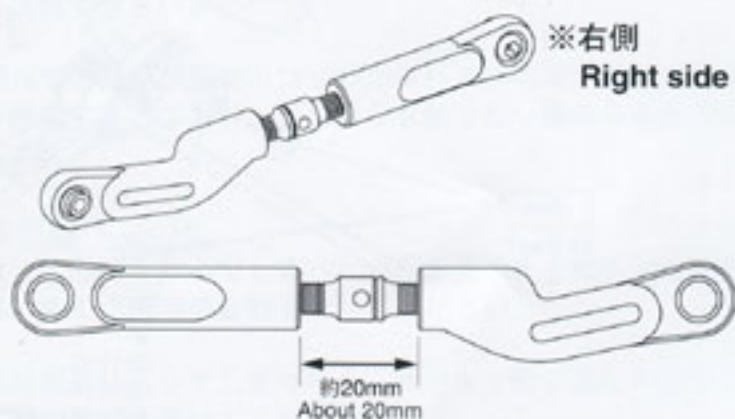


20 リヤアッパーアームの組立
Rear Upper Arm
Kit Bag-F,Q

本図は左側
This figure is left side

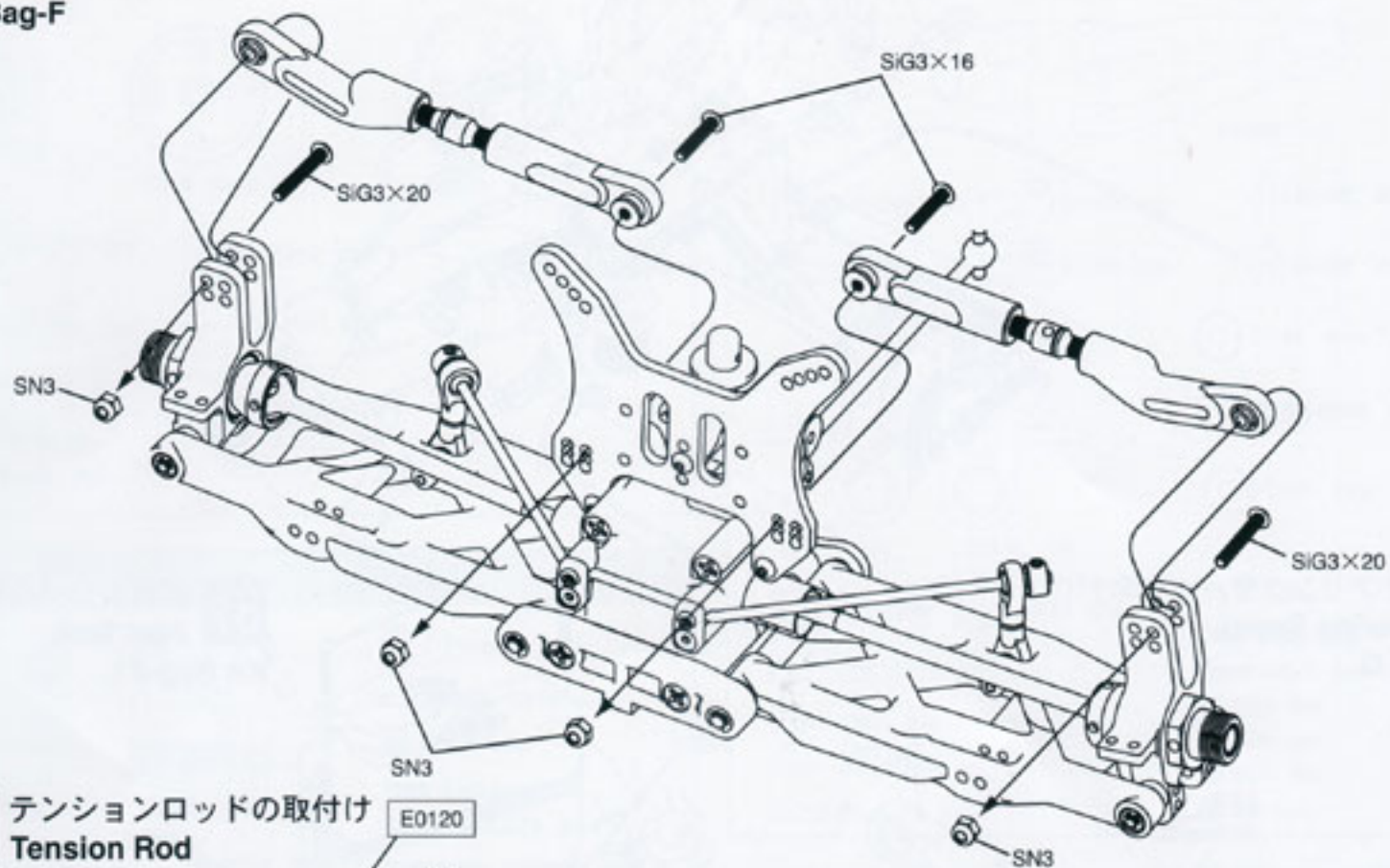


※右側
Right side

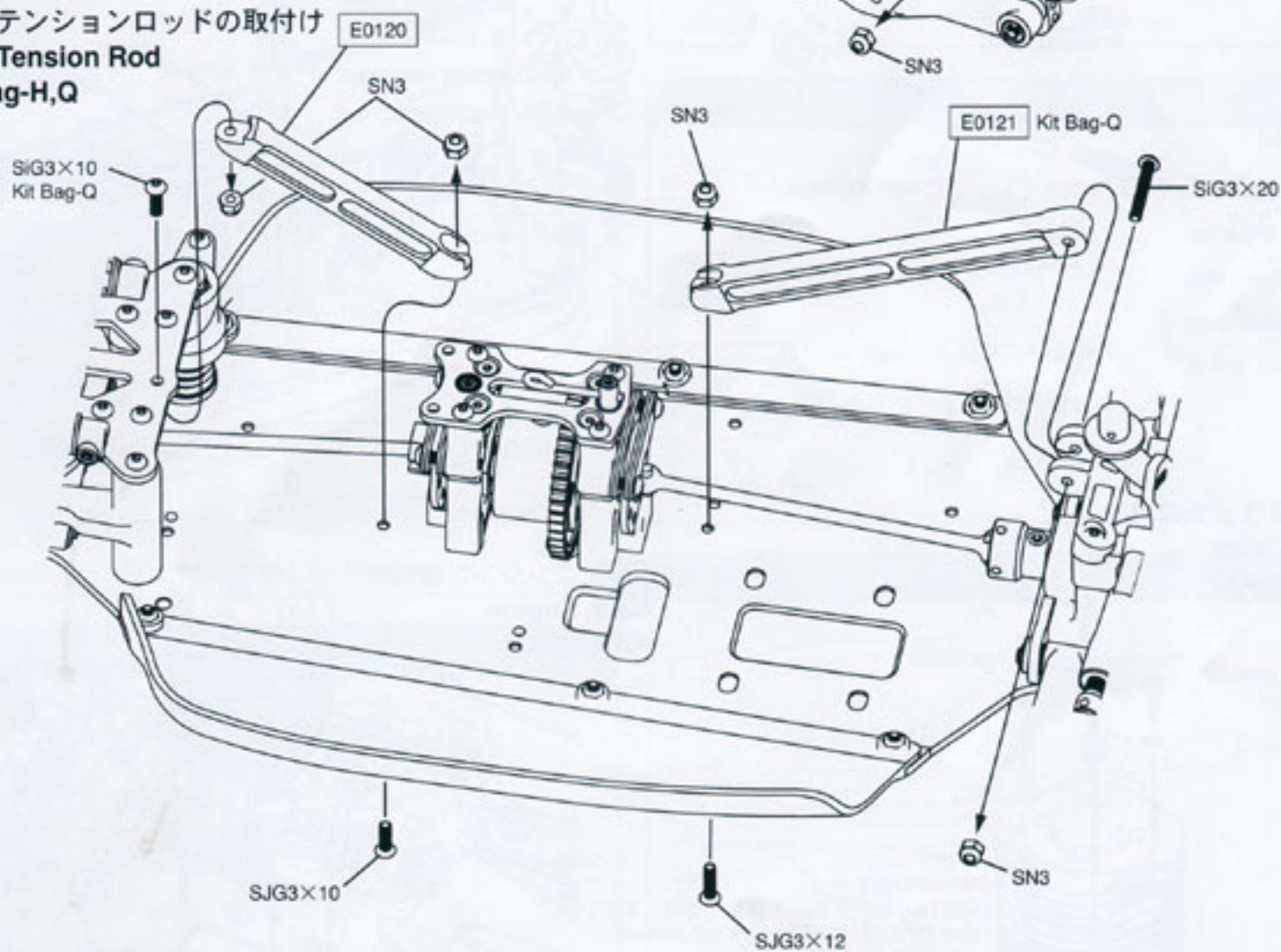


左右組立てます

20 リヤアッパーアームの取付け
Rear Upper Arm
Kit Bag-F

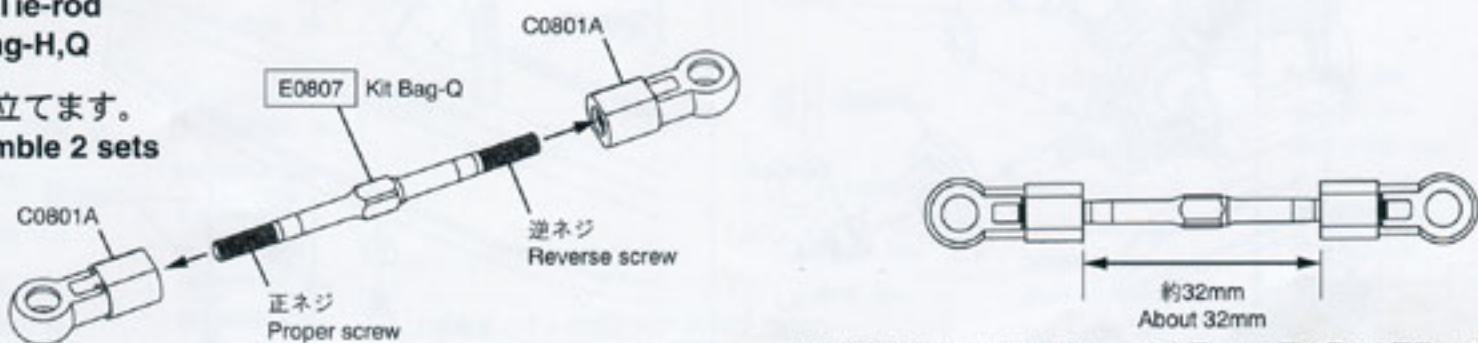


24 テンションロッドの取付け
Tension Rod
Kit Bag-H,Q



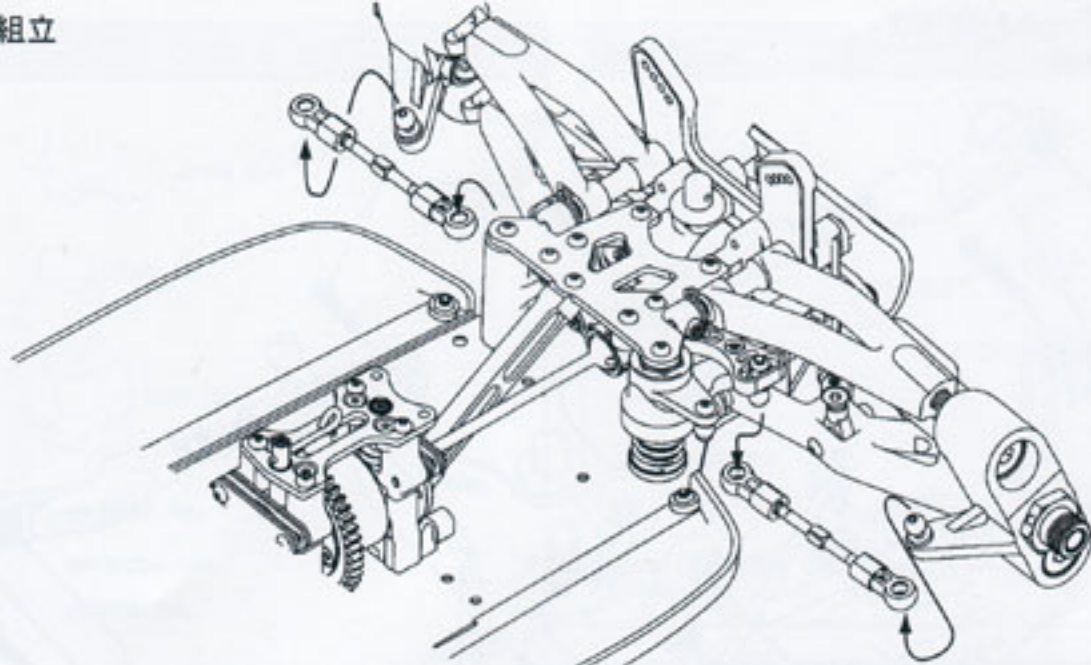
25 タイロッドの組立
Tie-rod
Kit Bag-H,Q

2個組立てます。
Assemble 2 sets

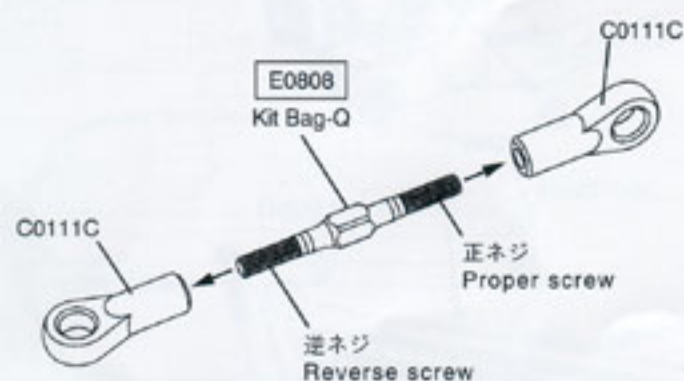


※車体完成後、セッティングシートを参照して両度長さを調整して下さい。

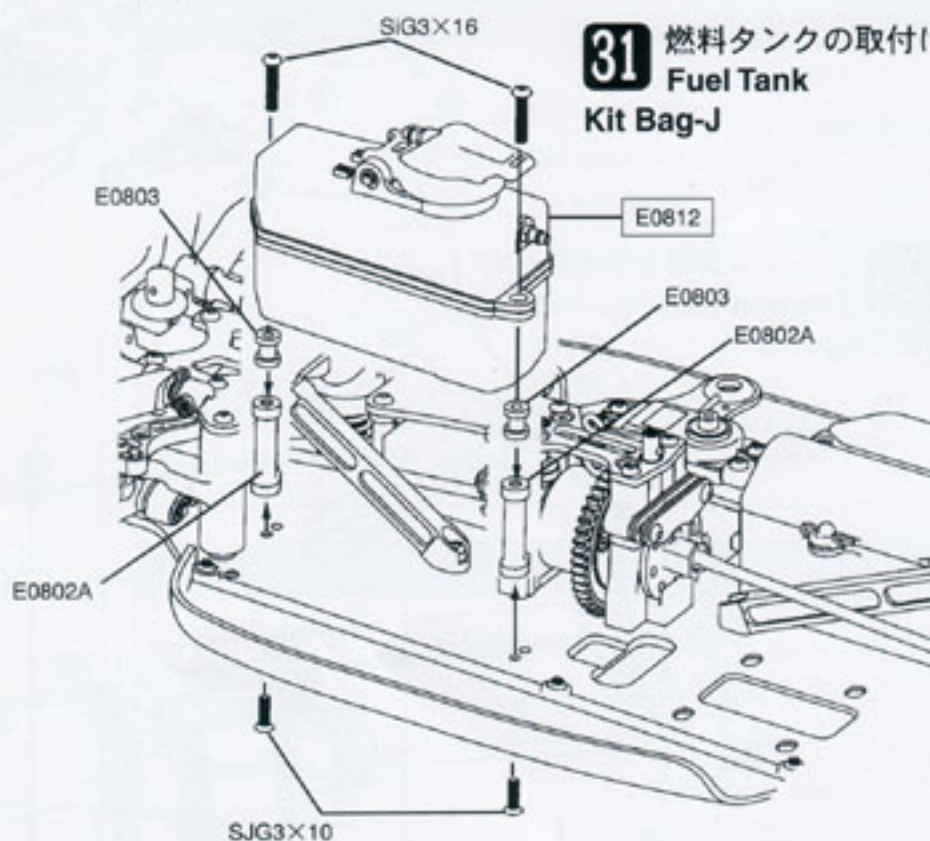
25 タイロッドの組立
Tie-rod



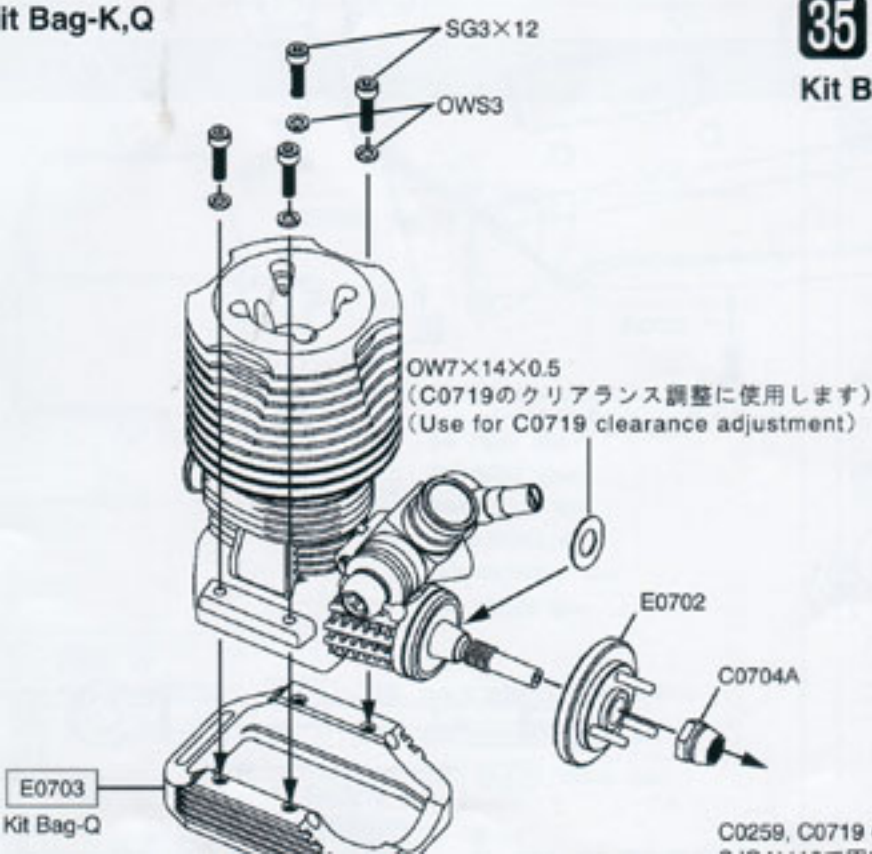
26 ステアリングサーボの取付け
Steering Servo
Kit Bag-I,Q



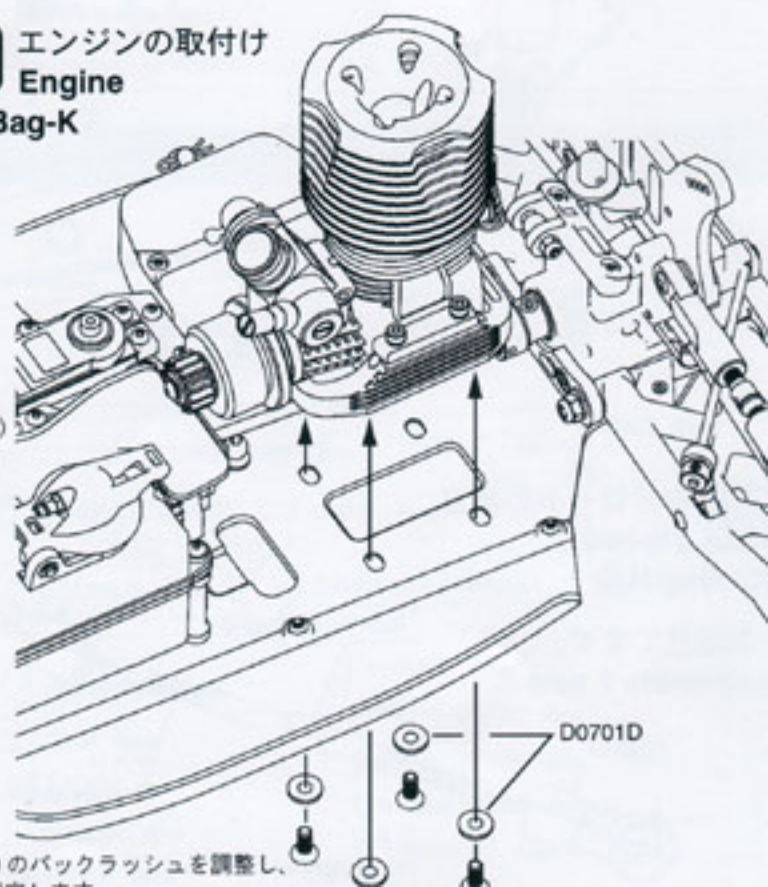
31 燃料タンクの取付け
Fuel Tank
Kit Bag-J



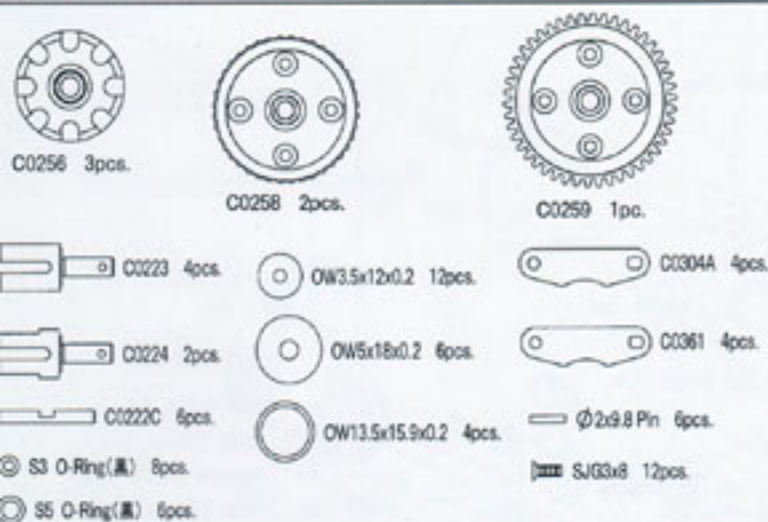
34 クラッチの組立
Clutch
Kit Bag-K,Q



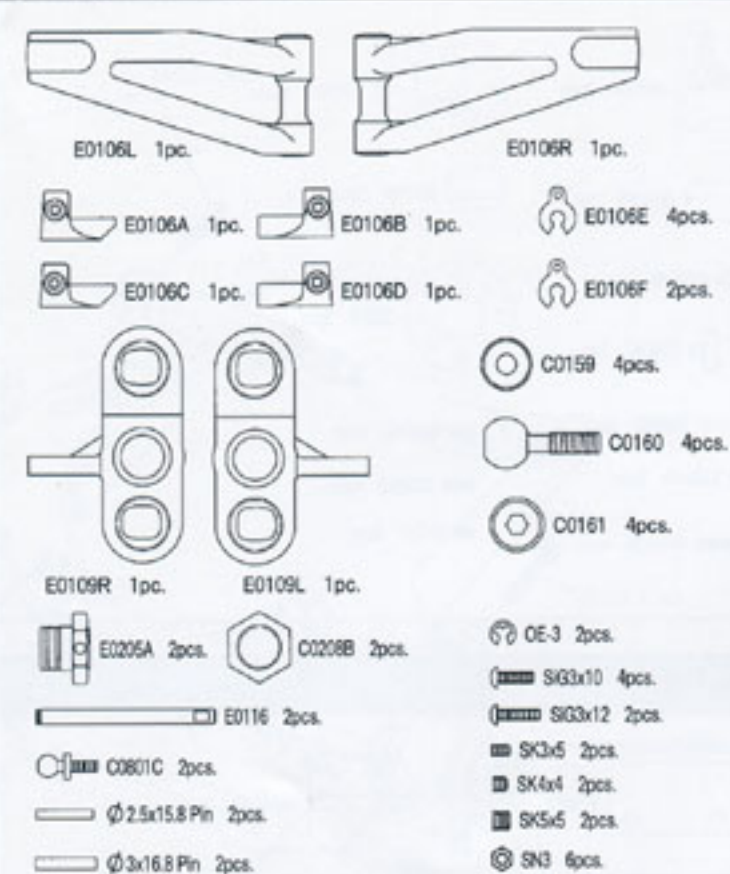
35 エンジンの取付け
Engine
Kit Bag-K



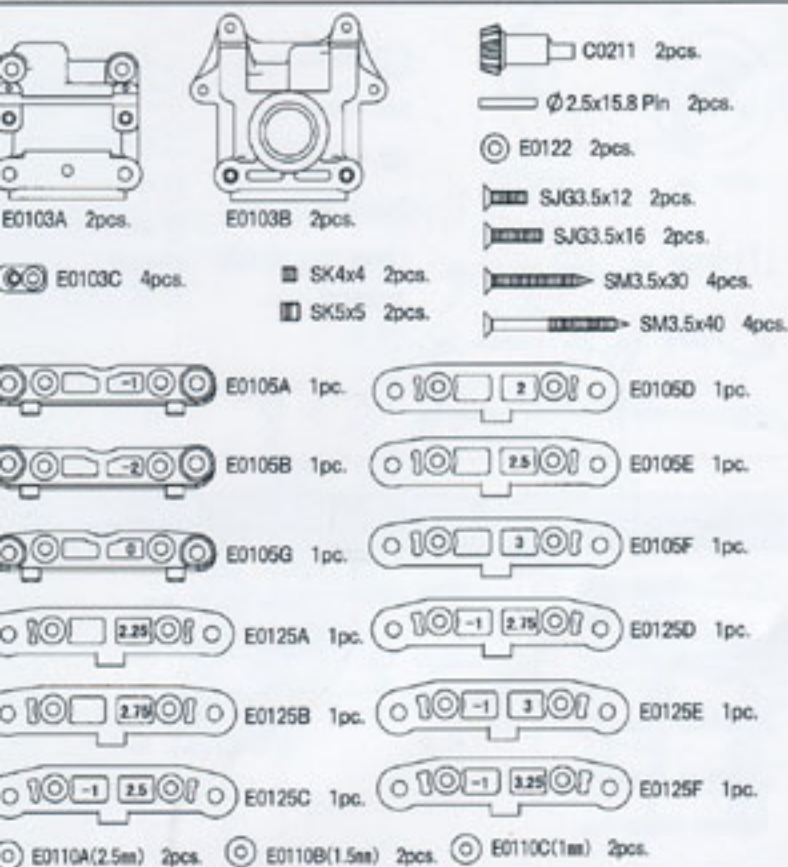
Kit Bag - A



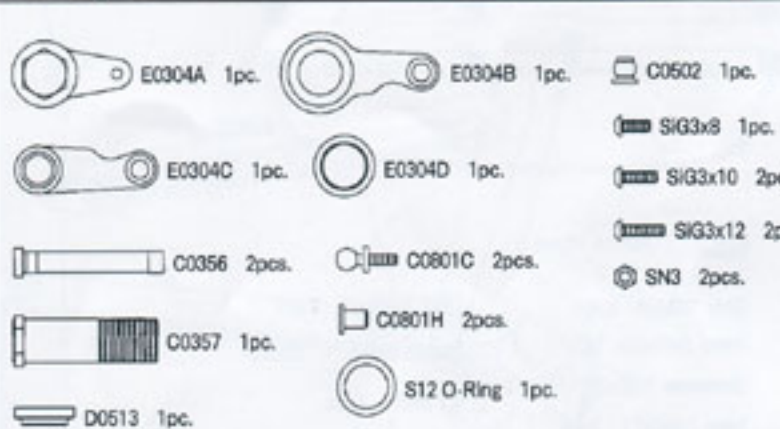
Kit Bag - D



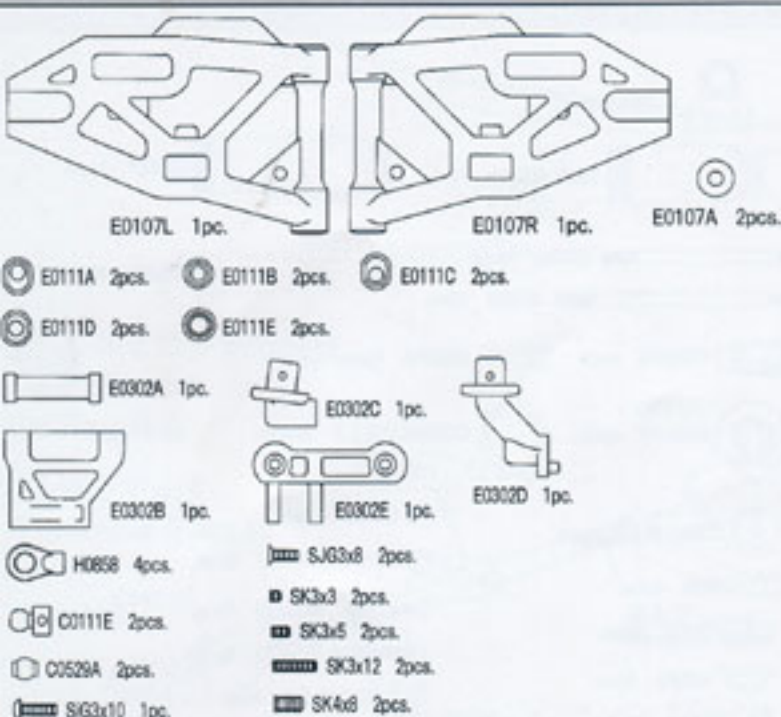
Kit Bag - B



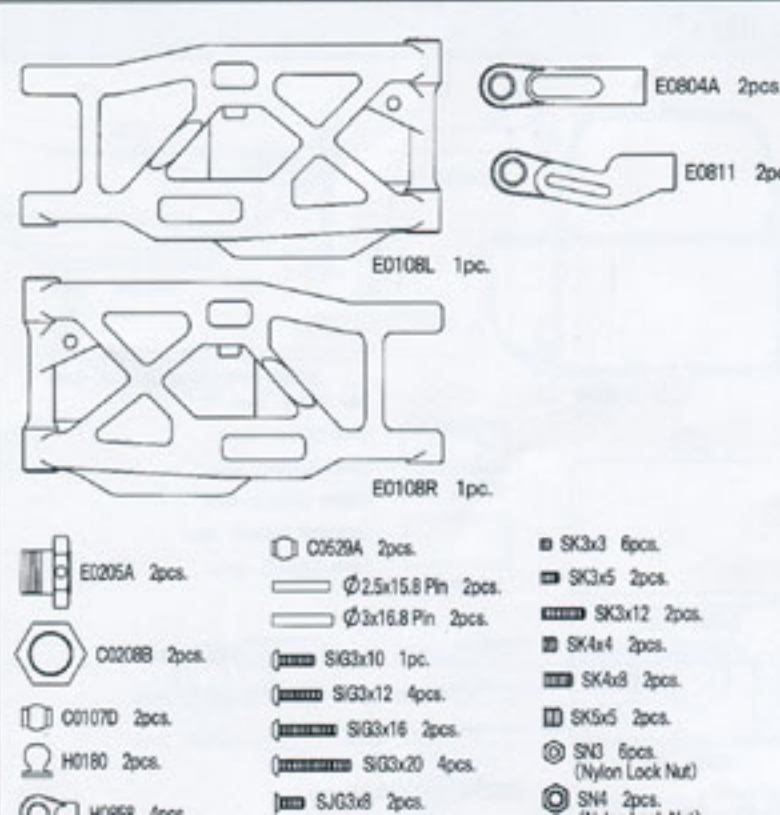
Kit Bag - E



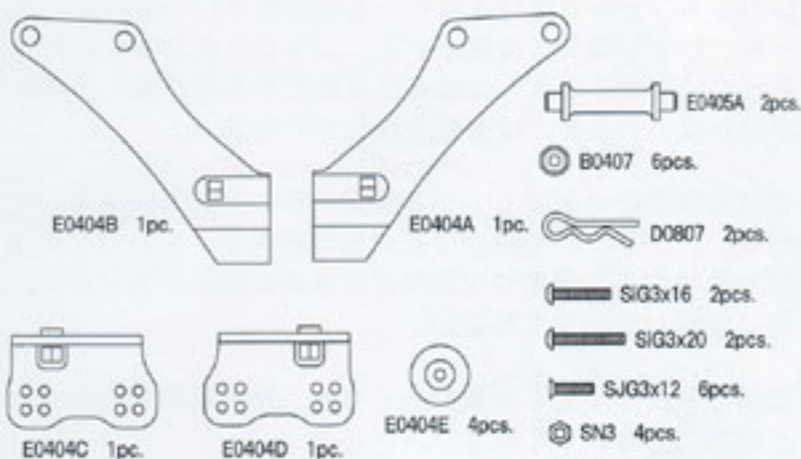
Kit Bag - C



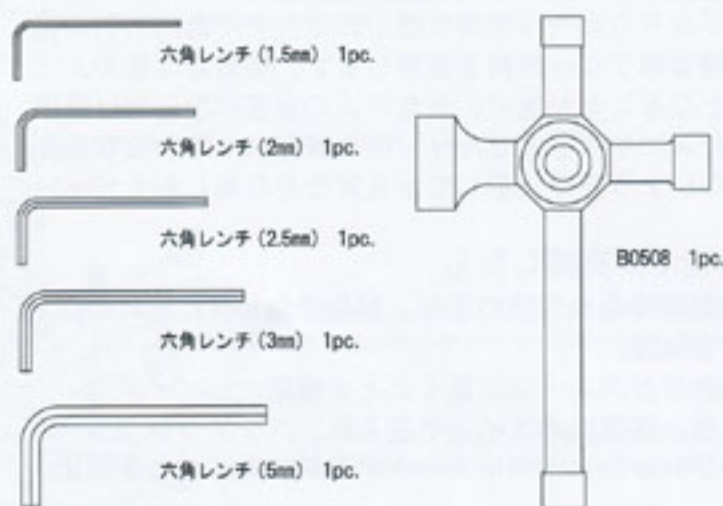
Kit Bag - F



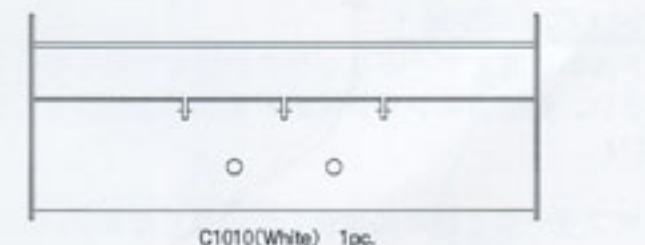
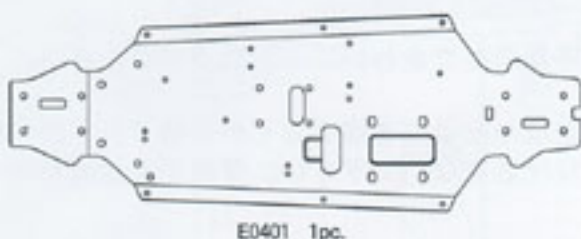
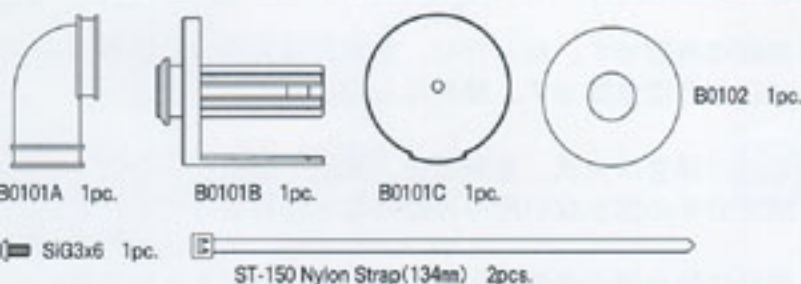
Kit Bag - N



Kit Bag - P



Kit Bag - O



D0806 1pc.

E0002	取扱説明書	1pc.
E0003	ステッカー	2pcs.
E0004	セットアップシート	1pc.
E0012	プロスペック補足説明書	1pc.
E1002	ライトウェイトボディ	1pc.
E0002	Instruction Manual	1pc.
E0003	Decal	2pcs.
E0004	Set Up Sheet	1pc.
E0012	PROSPEC Additional Instruction Manual	1pc.
E1002	Light-weight Body	1pc.

Kit Bag - Q

E0101	フロントアッパープレート	1pc.	E0101	Front Upper Plate	1pc.
E0102	センターデフマウントプレート	1pc.	E0102	Center Diff. Mount Plate	1pc.
B0104	燃料フィルターS	1pc.	B0104	Fuel Filter S	1pc.
E0117	チタンリヤアッパーアーム	2pcs.	E0117	Titanium Rear Upper Arm	2pcs.
E0118	リヤローアームサポート (5mm)	1pc.	E0118	Rear Lower Arm Support(5mm)	1pc.
E0119	フロントローアームサポート (4mm)	1pc.	E0119	Front Lower Arm Support(4mm)	1pc.
E0120	アルミフロントテンションロッド	1pc.	E0120	Al. Front Tension Rod	1pc.
E0121	アルミリヤテンションロッド	1pc.	E0121	Al. Rear Tension Rod	1pc.
E0123	ローアームシャフト	4pcs.	E0123	Lower Arm Shaft	4pcs.
E0124	リヤローアームシャフトS	2pcs.	E0124	Rear Lower Arm Shaft S	2pcs.
E0126L	アルミリヤアップライトL	1pc.	E0126L	Al. Rear Upright L	1pc.
E0126R	アルミリヤアップライトR	1pc.	E0126R	Al. Rear Upright R	1pc.
C0171A	フロントアンチロールバー (φ2.3)	1pc.	C0171A	Front Anti-Roll Bar (φ2.3)	1pc.
C0184	リヤアンチロールバー (φ2.8)	1pc.	C0184	Rear Anti-Roll Bar (φ2.8)	1pc.
E0201	センタードライブシャフトS	1pc.	E0201	Center Drive Shaft S	1pc.
E0202	センタードライブシャフトL	1pc.	E0202	Center Drive Shaft L	1pc.
C0229	デフギヤ 18T	6pcs.	C0229	Diff. Gear 18T	6pcs.
C0230	デフギヤ 10T	12pcs.	C0230	Diff. Gear 10T	12pcs.
C0257	デフガasket	3pcs.	C0257	Diff. Gasket	3pcs.
C0263	F/R アクスルシャフト	4pcs.	C0263	F/R Axle Shaft	4pcs.
C0264	ジョイントシャフト	6pcs.	C0264	Joint Shaft	6pcs.
C0266	ジョイントカップ	2pcs.	C0266	Joint Cup	2pcs.
C0267	F/R ドライブシャフト	4pcs.	C0267	F/R Drive Shaft	4pcs.
E0301	ラジオプレート	1pc.	E0301	Radio Plate	1pc.
E0307	グロメット	1pc.	E0307	Grommet	1pc.
E0311	サーボセーバープレート (5mm)	1pc.	E0311	Servo Saver Plate (5mm)	1pc.
B0315	スーパーシリコン#350	1pc.	B0315	Silicone Oil #350	1pc.
B0321Z	デフ用シリコン#3000	1pc.	B0321Z	Silicone Oil for Diff. #3000	1pc.
B0322Z	デフ用シリコン#5000	1pc.	B0322Z	Silicone Oil for Diff. #5000	1pc.
B0323Z	デフ用シリコン#7000	1pc.	B0323Z	Silicone Oil for Diff. #7000	1pc.
B0324Z	デフ用シリコン#1000	1pc.	B0324Z	Silicone Oil for Diff. #1000	1pc.
B0330Z	スーパージョイントグリス	1pc.	B0330Z	Super Joint Grease	1pc.
C0358	サーボセーバースプリング	1pc.	C0358	Servo Saver Spring	1pc.
B0401	スイッチカバー	1pc.	B0401	Switch Cover	1pc.
B0413	カラーシリコンパイプグレー	1pc.	B0413	Color Silicone Pipe Gray	1pc.
E0503	フロントダンパーステア (5mm)	1pc.	E0503	Front Damper Stay (5mm)	1pc.
E0504	リヤダンパーステア (5mm)	1pc.	E0504	Rear Damper Stay (5mm)	1pc.
B0518	ハイトゲージ	1pc.	B0518	Height Gauge	1pc.
C0593	フロントスプリング (グレー)	2pcs.	C0593	Front Spring (Gray)	2pcs.
C0596	リヤスプリング (グレー)	2pcs.	C0596	Rear Spring (Gray)	2pcs.
C0601	ベアリング (φ8×φ16×5)	18pcs.	C0601	Bearing (φ8×φ16×5)	18pcs.
C0603	ベアリング (φ5×φ10×4)	2pcs.	C0603	Bearing (φ5×φ10×4)	2pcs.
C0605	ベアリング (φ6×φ10×3)	4pcs.	C0605	Bearing (φ6×φ10×3)	4pcs.
E0703	ワンピースエンジンマウント	1pc.	E0703	One-piece Engine Mount	1pc.
C0754	アルミクラッチシュー	3pcs.	C0754	Al. Clutch Shoe	3pcs.
E0807	チタンターンバックルタイロッド	2pcs.	E0807	Titanium Turnbuckle Tie Rod	2pcs.
E0808	チタンターンバックルロッド 35mm	1pc.	E0808	Titanium Turnbuckle Rod 35mm	1pc.



E012 PROSPEC Additional Instruction Manual
E012 プロスペック補足説明書



E0117 Titanium Rear Upper Arm
E0117 チタンリヤアッパーアーム



E0118 Rear Lower Arm Support (5mm)
E0118 リヤローアームサポート(5mm)



E0119 Front Lower Arm Support (4mm)
E0119 フロントローアームサポート(4mm)



E0120 Al. Front Tension Rod
E0120 アルミフロントテンション



E0121 Al. Rear Tension Rod
E0121 アルミリヤテンションロッド



E0123 Lower Arm Shaft
E0123 ローアームシャフト



E0124 Rear Lower Arm Shaft S
E0124 リヤローアームシャフトS



E0125 Rear Lower Arm Mount
E0125 リヤローアームマウント



E0126 Al. Rear Upright R/L
E0126 アルミリヤアップライト



E0126L Al. Rear Upright L
E0126L アルミリヤアップライト L



E0126R Al. Rear Upright R
E0126R アルミリヤアップライト R



OPT
E0308 Al Rear Tension Rod Mount
E0308 アルミリヤテンションロッドマウント



OPT
E0309 Al. Radio Plate Post
E0309 アルミラジオプレートポスト



OPT
E0310 Al. Radio Plate Mount
E0310 アルミラジオプレートマ



E0311 Servo Saver Plate (5mm)
E0311 サーボセイバープレート (5mm)



E0503 Front Damper Stay (5mm)
E0503 フロントダンパーステー(5mm)



E0504 Rear Damper Stay (5mm)
E0504 リヤダンパーステー(5mm)



OPT
C0599 Damper Piston (1.9mm Black)
C0599 ダンパーピストン (1.9mm黒)



E0703 One-piece Engine Mount
E0703 ワンピースエンジンマウ



E0807 Titanium Steering Rod
E0807 チタンステアリングロッド



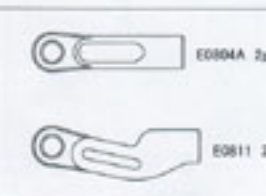
E0808 Titanium Turnbuckle Rod (35mm)
E0808 チタンターンバックルロッド35mm



OPT
E0809 Titanium Screw Set A
E0809 チタンスクリューセットA



OPT
E0810 Titanium Screw Set B
E0810 チタンスクリューセットB



E0811 Rear Upper Arm Link (Lower)
E0811 リヤアッパーアームリンク(



E1001 Fuel Tank
E1001 燃料タンク



E1002 Light Weight Body
E1002 ライトウェイトボディ



OPT
B0332 Super Silicone #450
B0333 Super Silicone #550
B0332 スーパーシリコン #450
B0333 スーパーシリコン #550



OPT
B0334 Silicone Oil for Diff. #2000
B0335 Silicone Oil for Diff. #4000
B0334 デフ用シリコンオイル #2000
B0335 デフ用シリコンオイル #4000



B0518 Height Gauge
B0518 ハイトゲージ